

512-211-01

532-211-01

Teileliste und Näheinrichtungen
Parts List and Sewing Equipment



Alle Rechte vorbehalten.

Eigentum der Dürkopp Adler GmbH und urheberrechtlich geschützt. Jede Wiederverwendung dieser Inhalte, auch in Form von Auszügen, ist ohne vorheriges schriftliches Einverständnis der Dürkopp Adler GmbH verboten.

All rights reserved.

Property of Dürkopp Adler GmbH and protected by copyright. Any reuse of these contents, including extracts, is prohibited without the prior written approval of Dürkopp Adler GmbH.

Copyright © Dürkopp Adler GmbH 2021

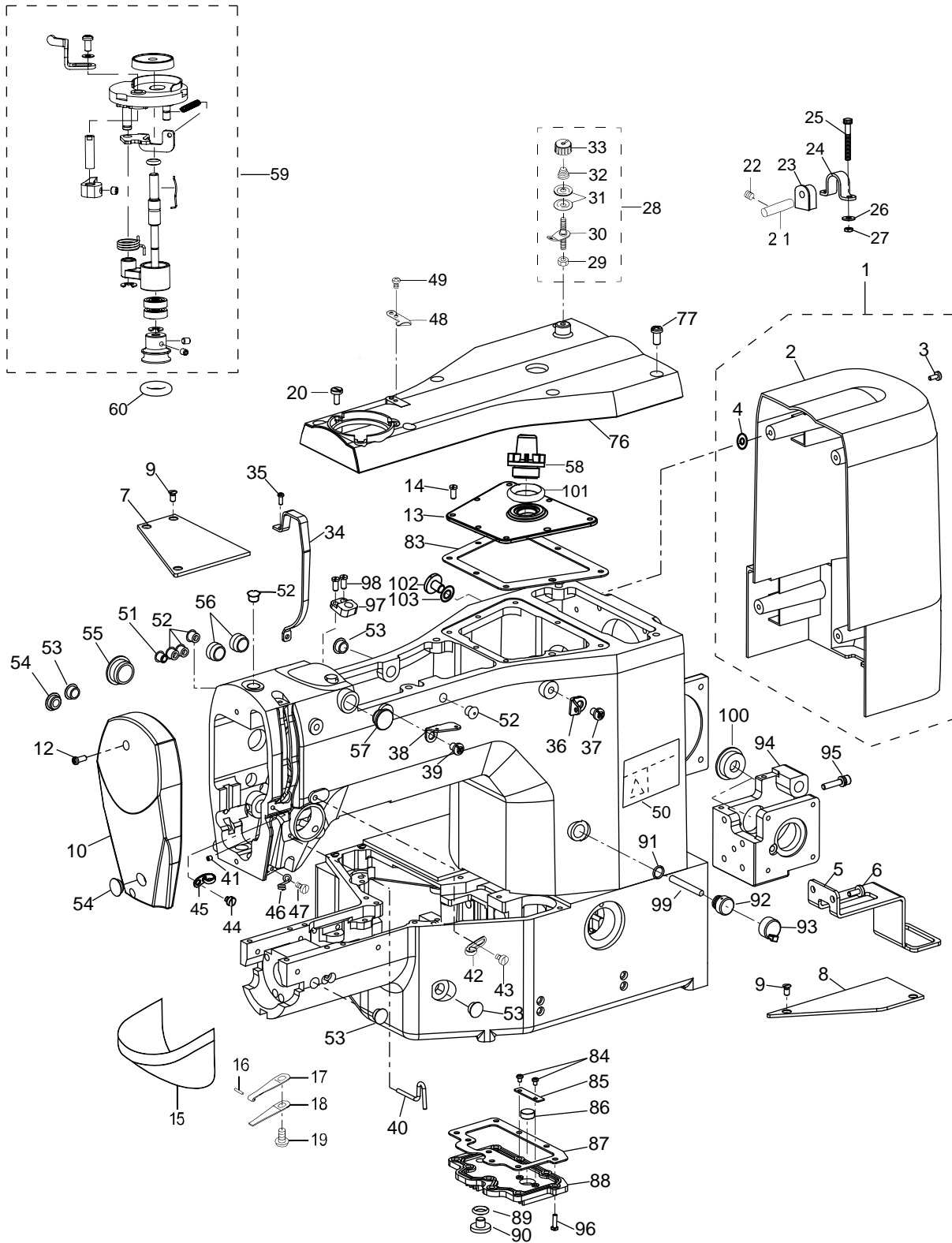
Teileliste und Näheinrichtungen
 Parts List and Sewing Equipment
 512-211-01/532-211-01

Inhaltsverzeichnis/Table of Contents

Inhalt	Tafel/Table	Content
Oberteil und Abdeckungen	1	Frame and cover
Welle und Nadelstange	2	Main shaft and needle bar
Greiferantrieb	3	Shuttle driver shaft components
Fadenwischer	4	Wiper mechanism
Fadenspannung	5	Tension release and thread tension
Fadenabschneider	6	Thread trimmer mechanism
Klammerantrieb	7	Feed mechanism components
Antrieb Nadelfadenklemme	8	TC Clamp components
Sensoren und Steuerung	9	Sensor components
Garnständer	10	Thread stand
Beipack	11	Accessories
Umbausatz Heavy	12	Kit heavy
Fadenhebelantrieb, Fadenspannung, Fadenwischer (nur 532-211-01)	13	Main shaft, needle bar components, thread tension, wiper mechanism (only 532-211-01)
Knopfklammer, Standard (nur 532-211-01)	14	Feed mechanism components, standard (only 532-211-01)
Knopfklammer Nr. 3 (nur 532-211-01)	15	Button clamp No. 3 (only 532-211-01)
Umbausatz (nur 532-211-01) Knopfklammer Nr. 3	16	Kit (only 532-211-01) button clamp No. 3
 Klammersätze 512		 Clamping set 512

Tafel/Table 01

Oberteil und Abdeckungen Frame and cover



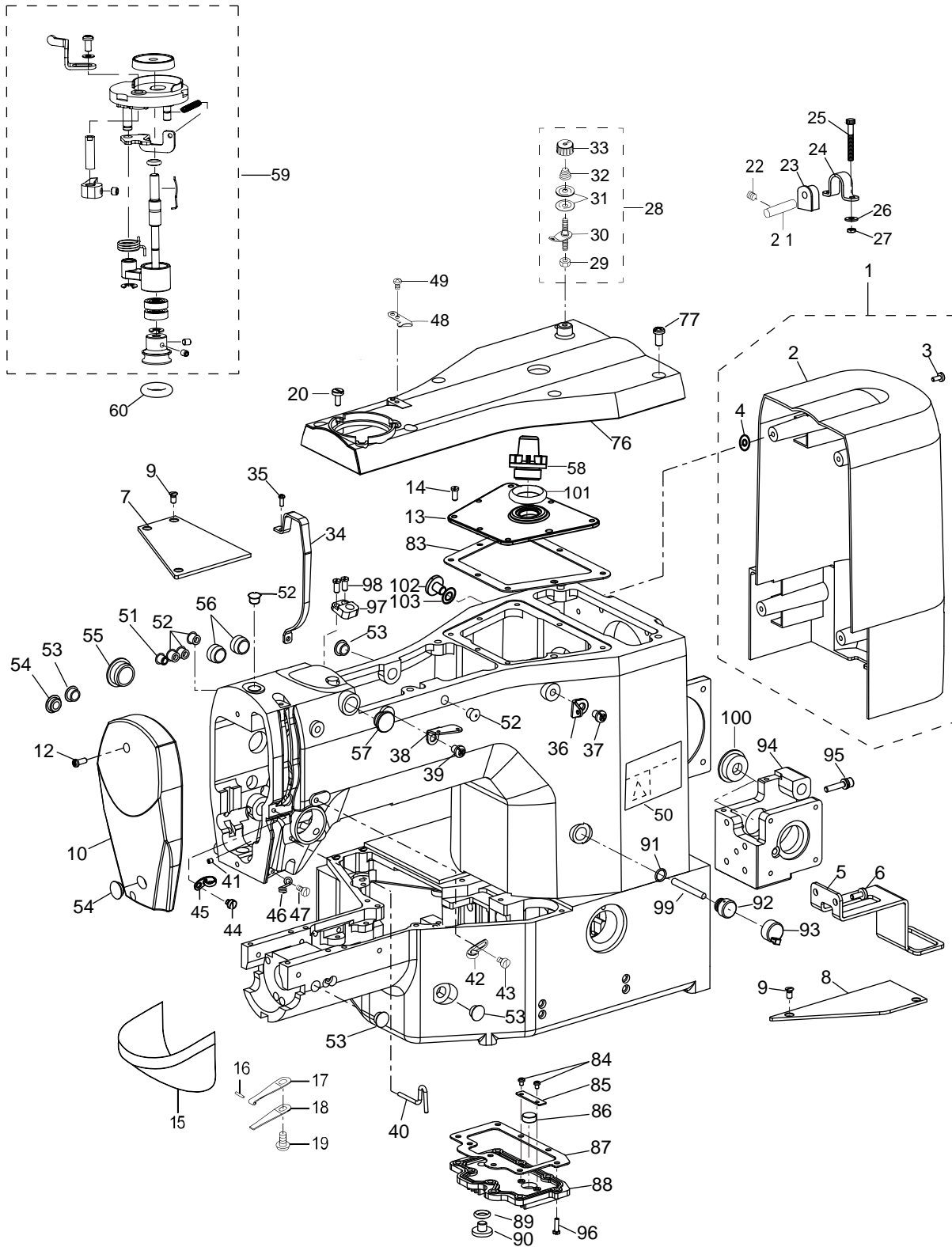
Tafel/Table 01

512-211-01/532-211-01

No	Part Number	Qty	Part name (DE)	Part name (EN)
1	0512 20006929	1	MOTORABDECKUNG	MOTOR COVER
2	0512 20004107	4	MOTORABDECKUNG	MOTOR COVER
3	0512 10011101	4	SCHRAUBE	SCREW
4	0512 10011135	1	SICHERUNGSSCHEIBE	STOPPER
5	0512 10008600	2	KABELFÜHRUNG	PROTECTION PLATE
6	0512 10011101	1	SCHRAUBE	SCREW
7	0512 20004112	1	ABDECKUNG LINKS	BED COVER LEFT
8	0512 20004113	5	ABDECKUNG RECHTS	BED COVER RIGHT
9	0512 10011142	1	SCHRAUBE	SCREW
10	0512 20004104	2	KOPFDECKEL	FACE COVER
12	0512 10011150	1	SCHRAUBE	SCREW
13	0512 10051609	1	GETRIEBEDECKEL OBEN	UPPER SEAL PLATE
14	0512 10013567	7	SCHRAUBE	SCREW
15	0512 20001911	1	GREIFERABDECKUNG	CYLINDER ARM CAP
16	0512 10010815	1	STIFT	PIN
17	0512 10011420	1	FEDERBLECH A	HOOK COVER PRESSER SPRING A
18	0512 10010807	1	FEDERBLECH B	HOOK COVER PRESSER SPRING B
19	0512 10010808	3	SCHRAUBE	SCREW
20	0512 10011101	2	SCHRAUBE	SCREW
21	0512 10011141	2	STIFT	PIN
22	0512 10011232	2	SCHRAUBE	SCREW
23	0512 10011137	2	SCHARNIERGUMMI	HINGE RUBBER
24	0512 10011160	4	SCHARNIER	BED HINGE
25	0512 10011147	4	SCHRAUBE	SCREW
26	0512 10003076	8	SCHEIBE	WASHER
27	0512 10003084	1	MUTTER	NUT
28	0512 10011595	1	FADENSPANNUNG	BOBBIN THREAD TENSION ASSEMBLY
29	0512 10004507	1	MUTTER	NUT
30	0512 10004504	1	FADENFÜHRUNG	BOBBIN THREAD TENSION ROD ASSEMBLY
31	0512 10004393	2	FADENSPANNUNGSSCHEIBE	THREAD TENSION DISK
32	0512 10004391	1	SPANNUNGSFEDER	CONNECTING ROD SPRING
33	0512 10004686	1	MUTTER	NUT
34	0512 20003790	1	FADENHEBELSCHUTZ	BALANCE COVER
35	0512 10011143	2	SCHRAUBE	SCREW
36	0512 10011145	1	FADENFÜHRUNG	THREAD GUIDE NO.1
37	0512 10011158	1	SCHRAUBE	SCREW
38	0512 10011200	1	FADENFÜHRUNG	THREAD GUIDE PLATE
39	0512 10011158	1	SCHRAUBE	SCREW
40	0512 10037247	1	FADENFÜHRUNG	L-SHAPED THREAD GUIDE A

Tafel/Table 01

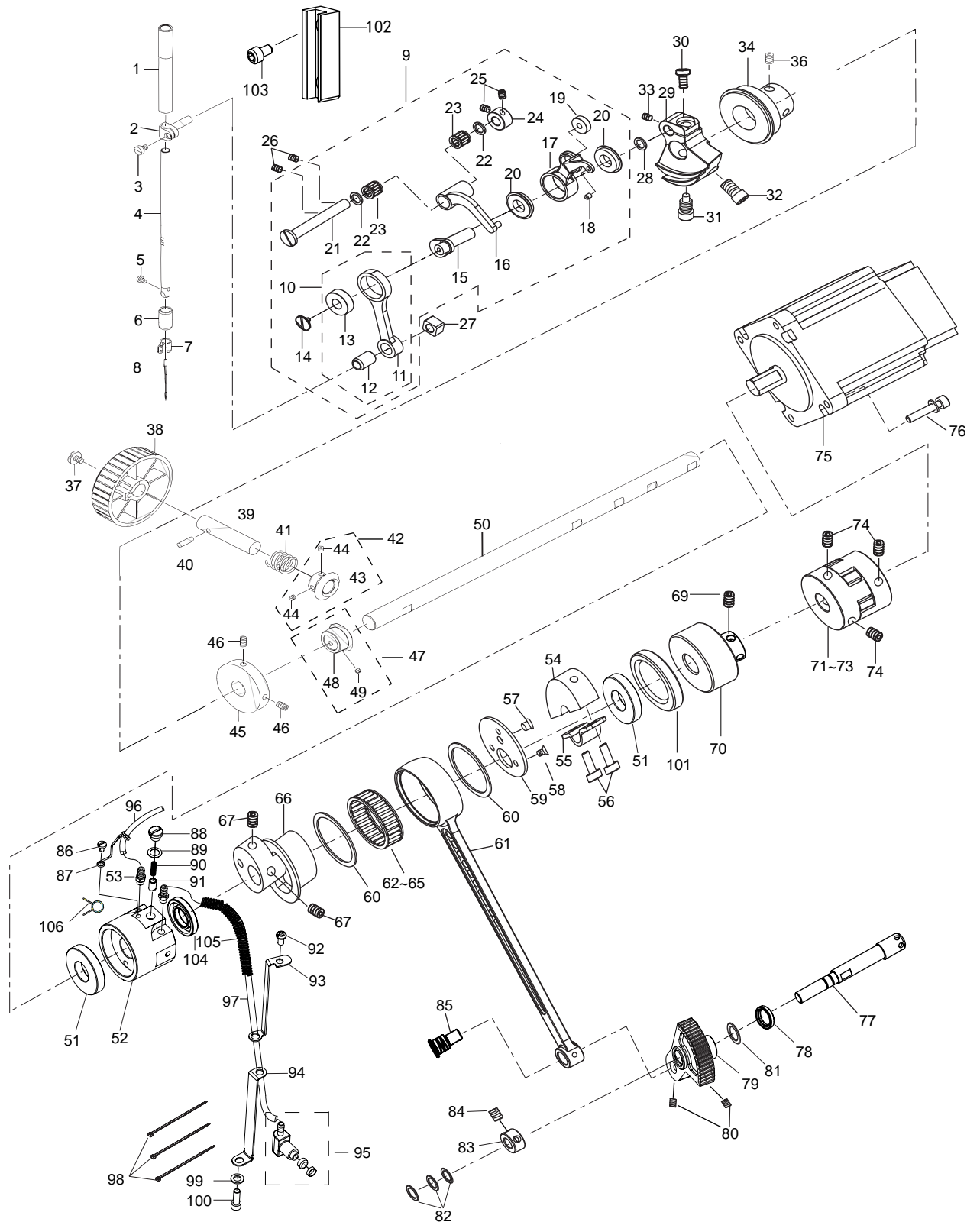
Oberteil und Abdeckungen Frame and cover



No	Part Number	Qty	Part name (DE)	Part name (EN)
41	0512 10011887	1	SCHRAUBE	SCREW
42	0512 10008940	1	FADENREGULATOR	ARM THREAD GUIDE A
43	0512 10011142	1	SCHRAUBE	SCREW
44	0512 10011142	1	SCHRAUBE	SCREW
45	0512 10014281	1	FADENFÜHRUNG	TAKE-UP THREAD GUIDE B
46	0512 10011139	1	FADENFÜHRUNG	ARM THREAD GUIDE B
47	0512 10010668	1	SCHRAUBE	SCREW
48	0512 10011149	1	ABREISSMESSER	THREAD CUTTER
49	0512 10011143	1	SCHRAUBE	SCREW
50	0512 10008936	1	SICHERHEITSAUFKLEBER	SAFETY LABEL
51	0512 10011188	2	STOPFEN	RUBBER PLUG
52	0512 10010587	5	STOPFEN	RUBBER PLUG
53	0512 10011136	4	STOPFEN	RUBBER PLUG
54	0512 10011099	2	STOPFEN	RUBBER PLUG
55	0512 10011146	2	STOPFEN	RUBBER PLUG
56	0512 10014279	2	STOPFEN	RUBBER PLUG
57	0512 10011190	1	STOPFEN	RUBBER PLUG
58	0512 10012438	1	ÖLSCHAUGLAS	OIL TANK
59	0512 10002558	1	SPULER	BOBBIN WINDER ASSEMBLY
60	0512 10011097	1	GUMMIRING	RUBBER RING
76	0512 20018537	1	ARMDECKEL	TOP COVER
77	0512 10011161	6	SCHRAUBE	SCREW
83	0512 10037218	1	DICHTUNG OBEN	UPPER SEAL GASKET
84	0512 10000040	2	SCHRAUBE	SCREW
85	0512 10001242	1	BLECH	PLATE
86	0512 10001096	1	MAGNET	MAGNET
87	0512 10037232	1	DICHTUNG UNTEN	GEAR BOX SEAL GASKET
88	0512 10037233	1	GETRIEBEDECKEL UNTEN	GEAR BOX COVER
89	0512 10010240	1	GUMMIRING	RUBBER RING
90	0512 10008783	1	SCHRAUBE	SCREW
91	0512 10012139	1	GUMMIRING	RUBBER RING
92	0512 10002483	1	ENTLÜFTUNGSVENTIL	EXHAUST VALVE
93	0512 10008771	1	STOPFEN	RUBBER COVER
94	0512 10033242	1	MOTORHALTER	MOTOR HOLDER
95	0512 10000157	4	SCHRAUBE	SCREW
96	0512 10013567	9	SCHRAUBE	SCREW
97	0512 10031167	1	KLOBEN	SCREW BLOCK
98	0512 10011143	2	SCHRAUBE	SCREW
99	0512 10021559	1	STIFT	PIN
100	0512 10050516	1	LAGER	BEARING
101	0512 10008939	1	GUMMIRING	RUBBER RING
102	0512 10051608	1	SCHRAUBE	SCREW
103	0512 10009988	1	SCHEIBE	WASHER

Tafel/Table 02

Welle und Nadelstange Main shaft and needle bar

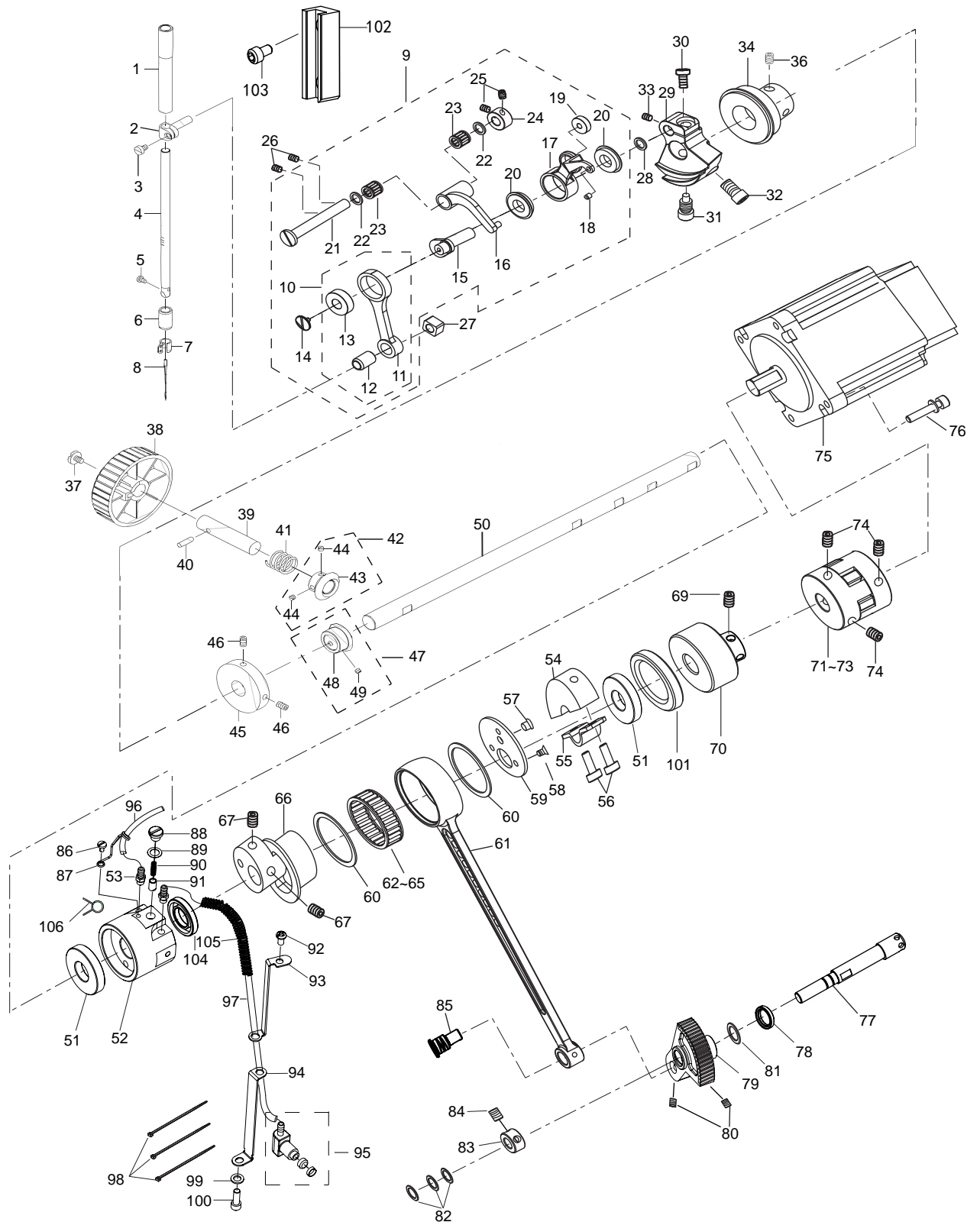


Tafel/Table 02
512-211-01/532-211-01

No	Part Number	Qty	Part name (DE)	Part name (EN)
1	0512 10028715	2	NADELSTANGENBUCHSE OBEN	NEEDLE ROD METAL
2	0512 10010590	2	KREUZKOPF	NEEDLE BAR CONNECTING COLUMN
3	0512 10010643	1	SCHRAUBE	SCREW
4	0512 10014277	1	NADELSTANGE	NEEDLE BAR
5	0512 10011699	1	SCHRAUBE	SCREW
6	0512 10028716	1	NADELSTANGENBUCHSE UNTEN	NEEDLE ROD LOWER METAL
7	0512 10011701	1	FADENFÜHRUNG	THREAD GUIDE
8	0512 10023286	1	NADEL DP X 5 #16	NEEDLE DPx5 #16
9	0512 10021602	1	FADENHEBEL	THREAD TAKE UP ASSEMBLY
10	0512 10007983	1	ZUGSTANGE	NEEDLE BAR CRANK BOD ASSEMBLY
11	0512 10007986	1	ZUGSTANGE	NEEDLE BAR CRANK ROD
12	0512 10005793	1	BUCHSE	NEEDLE BAR CRANK ROD METAL
13	0512 10009777	1	KUGELLAGER	BEARING
14	0512 10010537	1	SCHRAUBE	SCREW
15	0512 10008014	1	FADENHEBELBOLZEN	NEEDLE BAR CRANK
16	0512 10007987	2	HEBEL	THREAD TAKE UP CRANK
17	0512 10007985	1	FADENHEBEL	THREAD TAKE UP LEVER
18	0512 10004161	1	FADENHEBELAUGE	THREAD PASS BUSH
19	0512 10003591	1	KUGELLAGER	BEARING
20	0512 10051399	2	KUGELLAGER	BEARING
21	0512 10007984	1	ACHSE	BALANCE CRANK PIN
22	0512 10005786	2	SICHERUNGSRING	THRUST COLLAR
23	0512 10005747	2	NADELLAGER	BEARING
24	0512 10005745	1	STELLRING	THRUST COLLAR
25	0512 10004482	2	SCHRAUBE	SCREW
26	0512 10000314	2	SCHRAUBE	SCREW
27	0512 10011194	1	GLEITSTEIN	SQUARE BLOCK
28	0512 10011622	1	SICHERUNGSRING	THRUST COLLAR
29	0512 10014283	1	KURBEL	COUNTER WEIGHT
30	0512 10014272	1	SCHRAUBE	SCREW
31	0512 10014282	1	SCHRAUBE	SCREW
32	0512 10014284	1	SCHRAUBE	SCREW
33	0512 10011232	1	SCHRAUBE	SCREW
34	0512 10051684	1	KUGELLAGER	BEARING
36	0512 10000314	2	SCHRAUBE	SCREW
37	0512 10011225	1	SCHRAUBE	SCREW
38	0512 10011603	1	STELLRAD	PULLEY
39	0512 10011231	1	WELLE	HAND PULLEY SHAFT

Tafel/Table 02

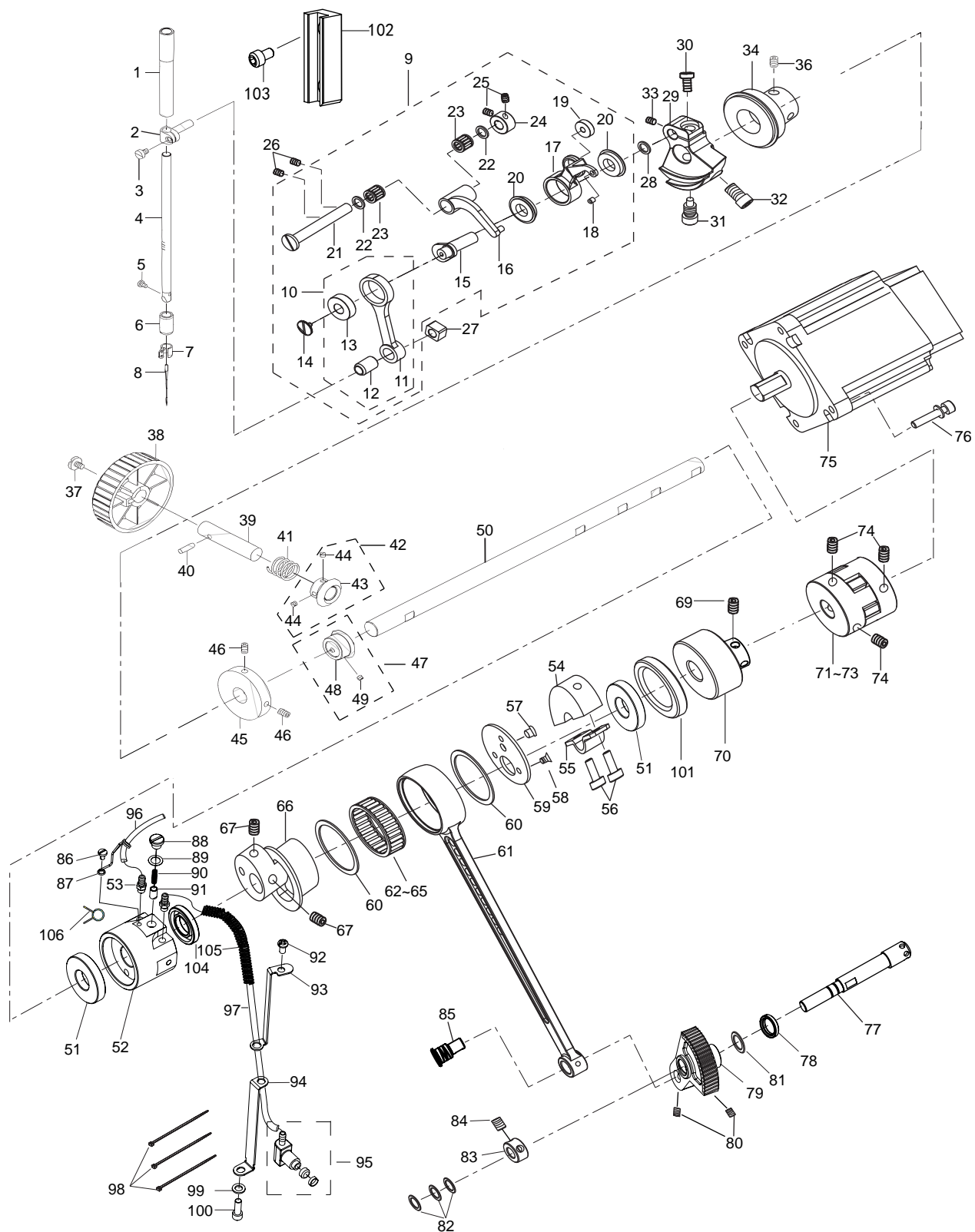
Welle und Nadelstange Main shaft and needle bar



No	Part Number	Qty	Part name (DE)	Part name (EN)
40	0512 10006073	1	BOLZEN	PIN
41	0512 10011242	1	FEDER	SPRING
42	0512 10021312	1	KEGELRAD	GEAR ASSEMBLY
43	0512 10011235	1	KEGELRAD	GEAR
44	0512 10011226	2	SCHRAUBE	SCREW
45	0512 10002392	1	SPULERANTRIEB	BTW DRIVING WHEEL
46	0512 10011223	2	SCHRAUBE	SCREW
47	0512 10027407	1	KEGELRAD	GEAR ASSEMBLY
48	0512 10002413	1	KEGELRAD	GEAR
49	0512 10011226	2	SCHRAUBE	SCREW
50	0512 10037428	1	ARMWELLE	MAIN SHAFT
51	0512 10010507	2	DICHTRING	OIL SEAL
52	0512 10037249	2	OELPUMPE	OIL PUMP ASSEMBLY
53	0512 10008779	1	ANSCHLUSS	JOINT
54	0512 10014337	1	AUSGLEICHSGEWICHT	CRANK BALANCER
55	0512 10014332	1	PLATTE	CRANK BALANCER FIX PLATE
56	0512 10011644	2	SCHRAUBE	SCREW
57	0512 10014266	1	STOPFEN	RUBBER PLUG
58	0512 10009626	3	SCHRAUBE	SCREW
59	0512 10014268	1	LAGERABDECKUNG	CRANK ROD SUPPORT PLATE
60	0512 10014269	2	SICHERUNGSRING	THRUST COLLAR
61	0512 10037219	1	ZUGSTANGE	CRANK ROD
62	0512 10023508	1	KUGELLAGER	BEARING
63	0512 10023509	1	KUGELLAGER	BEARING
64	0512 10023510	1	KUGELLAGER	BEARING
65	0512 10023511	1	KUGELLAGER	BEARING
66	0512 10014265	1	EXZENTER	ECCENTRIC WHEEL
67	0512 10009187	2	SCHRAUBE	SCREW
69	0512 10000314	2	SCHRAUBE	SCREW
70	0512 10051865	1	KUGELLAGER	BEARING
71	0512 10040331	1	KUPPLUNG	COUPLING
72	0512 10011227	1	KUPPLUNGSKRANZ	RELAX
73	0512 10040330	1	KUPPLUNG	COUPLING
74	0512 10009187	4	SCHRAUBE	SCREW
75	9800 170042	1	SERVOMOTOR	AC SERVO MOTOR
76	0512 10000157	4	SCHRAUBE	SCREW
77	0512 10037229	1	ACHSE	PIN
78	0512 10010577	1	DICHTRING	OIL SEAL
79	0512 10037230	2	LAGER	BEARING
80	0512 10011232	2	SCHRAUBE	SCREW
81	0512 10037231	1	SCHEIBE	WASHER
82	0512 10010146	2	GUMMIRING	RUBBER RING
83	0512 10004600	1	SICHERUNGSRING	THRUST COLLAR
84	0512 10013590	2	SCHRAUBE	SCREW
85	0512 10037228	1	BOLZEN	PIN

Tafel/Table 02

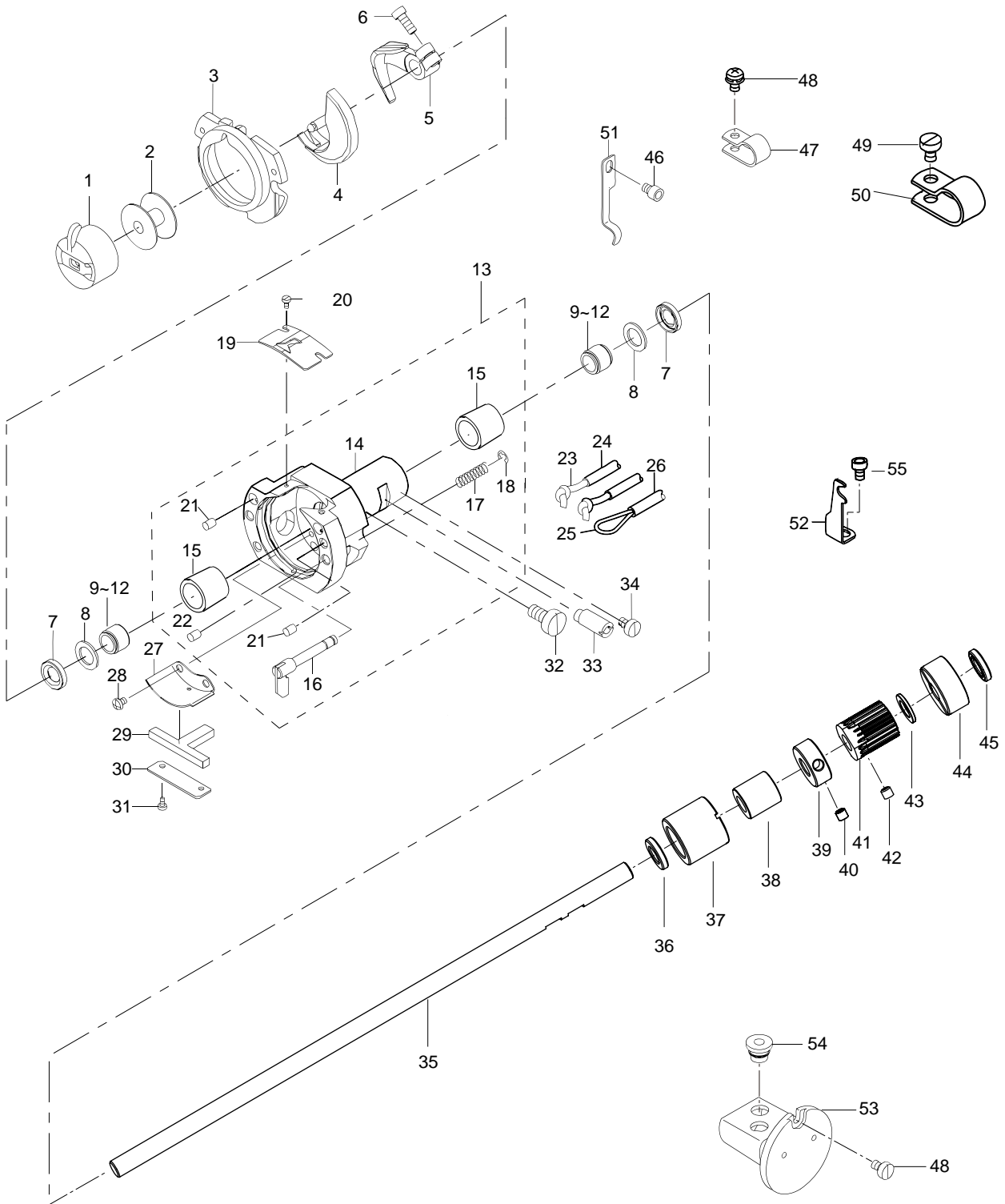
Welle und Nadelstange Main shaft and needle bar



No	Part Number	Qty	Part name (DE)	Part name (EN)
86	0512	1	SCHRAUBE	SCREW
87	0512	1	SCHLAUCHHALTER	FILLER PIPE HOLDER
88	0512	1	SCHRAUBE	SCREW
89	0512	1	DICHTUNG	PAPER SPACER
90	0512	1	FEDER	SPRING
91	0512	1	KOLBEN	PLUNGER
92	0512	1	SCHRAUBE	SCREW
93	0512	1	SCHLAUCHHALTER	UPPER FILLER PIPE BRACKET
94	0512	1	SCHLAUCHHALTER	LOWER FILLER PIPE BRACKET
95	0512	1	ANSCHLUSS	FILLER PIPE JOINT ASSEMBLY
96	0512	50 mm	ÖLSCHLAUCH	FILLER PIPE
97	0512	310 mm	ÖLSCHLAUCH	FILLER PIPE
98	0512	3	KABELBINDER	BINDING TAPE
99	0512	1	SCHEIBE	WASHER
100	0512	1	SCHRAUBE	SCREW
101	0512	1	DICHTRING	OIL SEAL METAL
102	0512	1	FÜHRUNG	SQUARE BLOCK TROUGH
103	0512	2	SCHRAUBE	SCREW
104	0512	1	STIFT	PIN
105	0512	1	FEDER	SPRING
106	0512	1	FEDER	SPRING

Tafel/Table 03

Greiferantrieb Shuttle driver shaft components

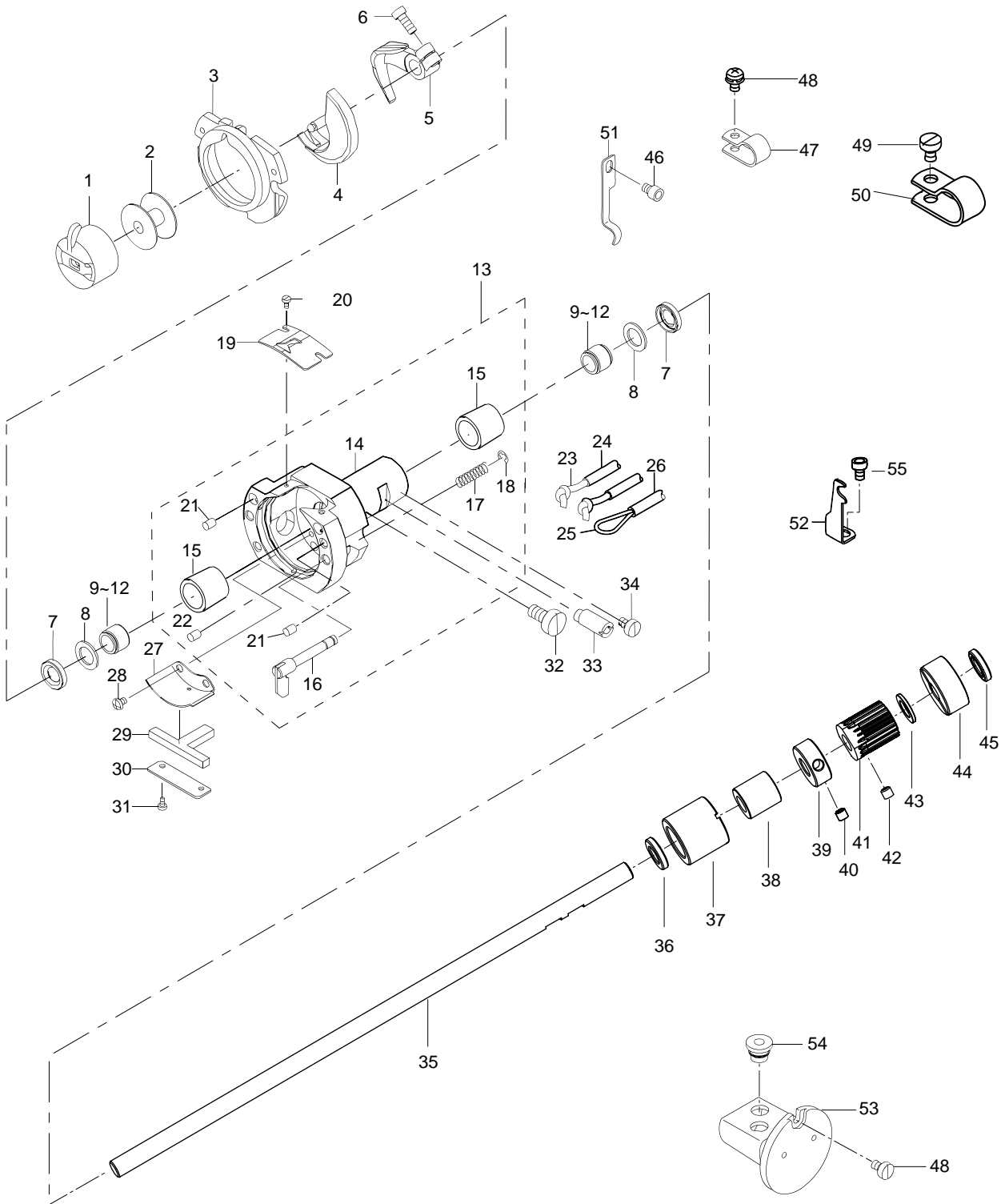


Tafel/Table 03
512-211-01/532-211-01

No	Part Number	Qty	Part name (DE)	Part name (EN)
1	0512 10003781	1	SPULENGEHÄUSE	BOBBIN CASE ASM
2	0512 10004592	1	SPULE	BOBBIN
3	0512 10010738	1	GREIFERDECKRING	SHUTTLE RACE RING ASSEMBLY
4	0512 10025068	1	GREIFER	INNER HOOK
5	0512 10004609	1	TREIBER	SHUTTLE DRIVER
6	0512 10004611	1	SCHRAUBE	SCREW
7	0512 10014297	2	DICHTUNG	SHUTTLE OIL SEAL
8	0512 10014295	2	SCHEIBE	SHUTTLE BEARING RING
9	0512 10023516	2	KUGELLAGER	BEARING
10	0512 10023517	2	KUGELLAGER	BEARING
11	0512 10023518	2	KUGELLAGER	BEARING
12	0512 10023519	2	KUGELLAGER	BEARING
13	0512 10022792	1	GREIFERLAGER	SHUTTLE ASSEMBLY
14	0512 10014248	1	GREIFERLAGER	SHUTTLE
15	0512 10008576	1	BUCHSE	SHUTTLE BUSH
16	0512 10004261	2	VERRIEGELUNG	INNER HOOK PRESSER ASSEMBLY
17	0512 10004495	2	FEDER	SPRING
18	0512 10009669	2	SICHERUNGSSCHEIBE	E-RING
19	0512 10004596	1	FADENLEITBLECH	SHUTTLE UPPER SPRING
20	0512 10010744	2	SCHRAUBE	SCREW
21	0512 10011077	2	ÖLFILZ	SHUTTLE OIL FELT
22	0512 10011427	1	ÖLFILZ	SHUTTLE OIL FELT
23	0512 10008103	2	ÖLDOCHT	OIL WICK
24	0512 10007795	2	SCHLAUCH	VINYL PIPE
25	0512 10008103	1	ÖLDOCHT	OIL WICK
26	0512 10007795	1	ÖLSCHLAUCH	OIL TUBE
27	0512 10007926	1	ÖLBLECH	SHUTTLE LUBRICATING PLATE
28	0512 10010797	2	SCHRAUBE	SCREW
29	0512 10010800	1	ÖLFILZ	SHUTTLE ONCE THROUGH OIL FELT
30	0512 10010799	1	BLECH	ONCE THROUGH OIL FELT PRESSER
31	0512 10010744	2	SCHRAUBE	SCREW
32	0512 10010817	1	SCHRAUBE	SCREW
33	0512 10011426	1	SCHRAUBE	SCREW
34	0512 10011425	1	SCHRAUBE	SCREW
35	0512 10037224	1	UNTERWELLE	LOWER SHAFT
36	0512 10035171	1	ÖLDICHTUNG	OIL SEAL
37	0512 10037225	1	LAGERBUCHSE	GEARED SLEEVE A
38	0512 10037273	1	MUTTER	NUT

Tafel/Table 03

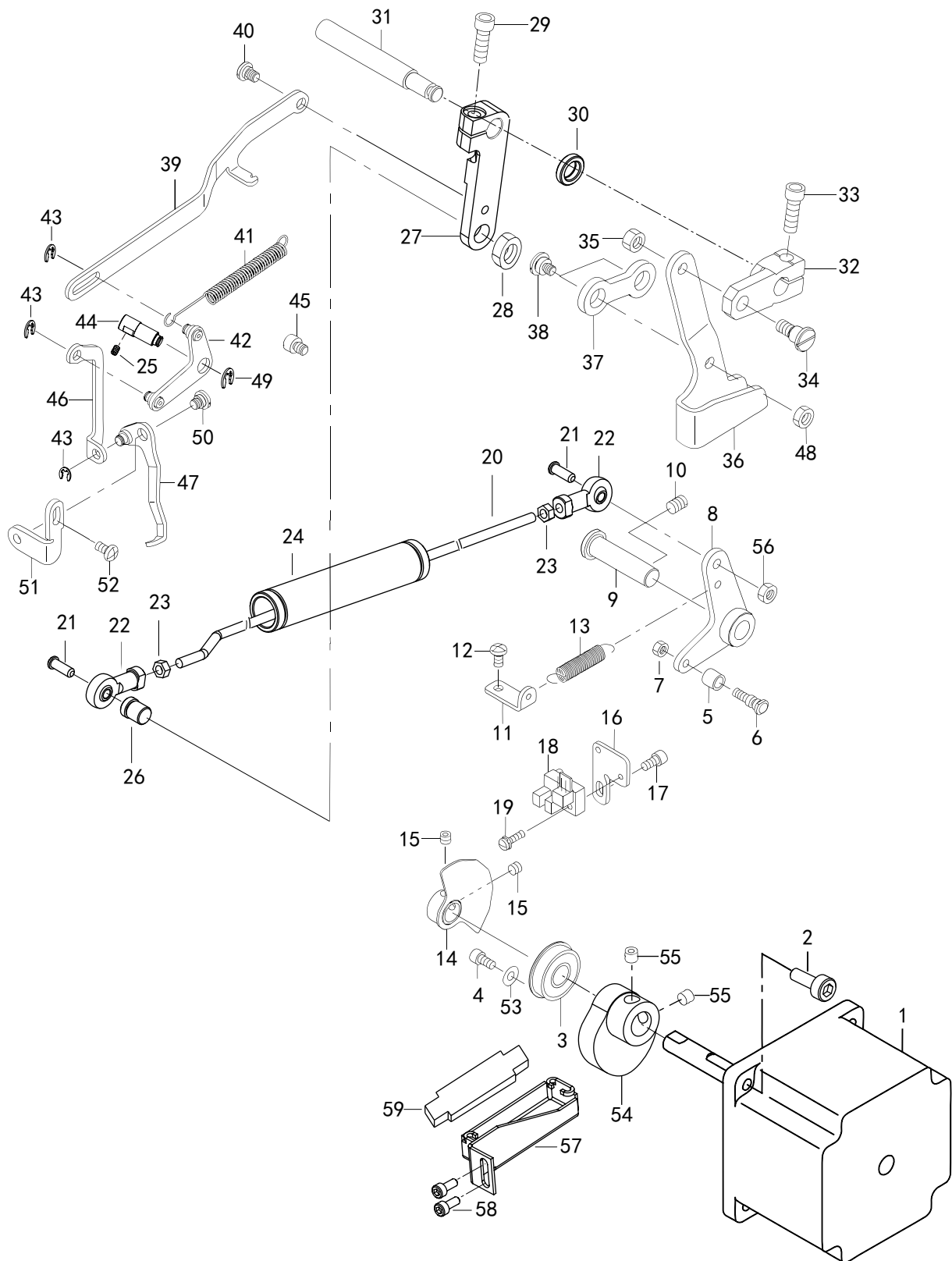
Greiferantrieb Shuttle driver shaft components



No	Part Number	Qty	Part name (DE)	Part name (EN)
39	0512 10037298	1	SCHEIBE	WASHER
40	0512 10013590	2	SCHRAUBE	SCREW
41	0512 10037223	1	HÜLSE	GEARED
42	0512 10011232	2	SCHRAUBE	SCREW
43	0512 10037227	1	SCHEIBE	WASHER
44	0512 10037226	1	LAGERBUCHSE	GEARED SLEEVE B
45	0512 10035171	1	ÖLDICHTUNG	OIL SEAL
46	0512 10005107	1	SCHRAUBE	SCREW
47	0512 10008228	1	KABELSCHELLE	CABLE CLIP
48	0512 10012892	2	SCHRAUBE	SCREW
49	0512 10011101	1	SCHRAUBE	SCREW
50	0512 10008229	1	KABELSCHELLE	CABLE CLIP
51	0512 10014294	1	HALTEBLECH	OIL PIPE HOLDER
52	0512 10014288	1	HALTEBLECH	TUBE CLAMP
53	0512 10021601	1	ÖLBEHÄLTER	OIL TANK ASSEMBLY
54	0512 10014296	2	GUMMISTOPFEN	RUBBER BUSH
55	0512 10010685	1	SCHRAUBE	SCREW

Tafel/Table 04

Fadenwischer Wiper mechanism

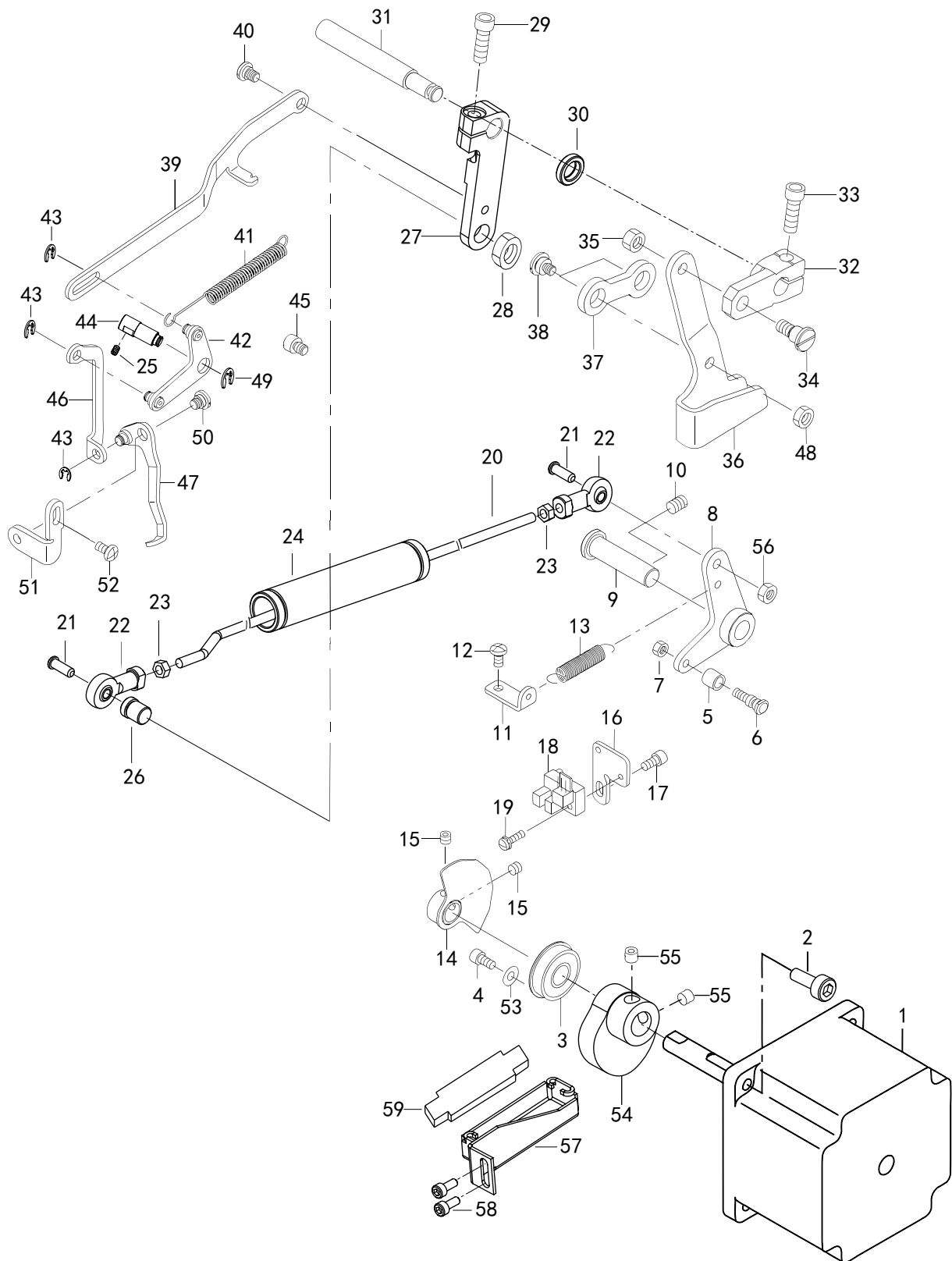


Tafel/Table 04
512-211-01/532-211-01

No	Part Number	Qty	Part name (DE)	Part name (EN)
1	0512 10024982	1	SCHRITTMOTOR	PRESSER LIFTING MOTOR
2	0512 10011644	4	SCHRAUBE	SCREW
3	0512 10050516	1	KUGELLAGER	BEARING
4	0512 10010668	1	SCHRAUBE	SCREW
5	0512 10028245	1	NADELLAGER	NEEDLE CAM ROLLER A
6	0512 10014342	1	BOLZEN	UTT CAM ROLLER SHAFT
7	0512 10014354	1	MUTTER	NUT
8	0512 10037252	1	AUSLÖSEHEBEL	LIFTER LINK A ASSEMBLY
9	0512 10014289	1	BOLZEN	THREAD TRIMMER SHAFT
10	0512 10011232	1	SCHRAUBE	SCREW
11	0512 10014343	1	HALTER	SIDE COVER THREAD GUIDE
12	0512 10012892	1	SCHRAUBE	SCREW
13	0512 10014356	1	FEDER	SPRING
14	0512 10014293	1	SENSORSCHLEIBE	SENSOR SLIT
15	0512 10011518	2	SCHRAUBE	SCREW
16	0512 10014291	1	HALTEBLECH	SENSOR INSTALLING BASE
17	0512 10010668	1	SCHRAUBE	SCREW
18	0512 10026622	1	LICHTSCHRANKE	PHOTO SENSOR
19	0512 10010667	1	SCHRAUBE	SCREW
20	0512 10037234	1	ZUGSTANGE	LIFTER LINK B
21	0512 10037250	1	SCHRAUBE	SCREW
22	0512 10011586	2	KUGELGELENK	UNIVERSAL CONTACT JOINT
23	0512 10003075	2	MUTTER	NUT
24	0512 10037235	1	BUCHSE	PULL-ROD BUSH
25	0512 10005295	1	FEDER	SPRING
26	0512 10037238	1	SCHRAUBE	SCREW
27	0512 10037236	1	HEBEL	CONNECTING ARM
28	0512 10037825	1	MUTTER	NUT
29	0512 10010735	1	SCHRAUBE	SCREW
30	0512 10037237	1	SCHEIBE	WASHER
31	0512 10011914	1	ACHSE	CONNECTING SHAFT
32	0512 10014340	1	HEBEL	LOWERING ARM
33	0512 10010735	2	SCHRAUBE	SCREW
34	0512 10010674	1	SCHRAUBE	SCREW
35	0512 10010725	1	MUTTER	NUT
36	0512 10014355	1	HEBEL	LOWERING FOOT
37	0512 10010684	1	LASCHE	CONNECTING LINK
38	0512 10010727	2	SCHRAUBE	SCREW
39	0512 10014346	1	ZUGSTANGE	WIPER CONNECTING LINK
40	0512 10004594	1	SCHRAUBE	SCREW
41	0512 10004604	1	FEDER	SPRING
42	0512 10037255	1	FADENWISCHER	WIPER CONNECTING ARM ASSEMBLY

Tafel/Table 04

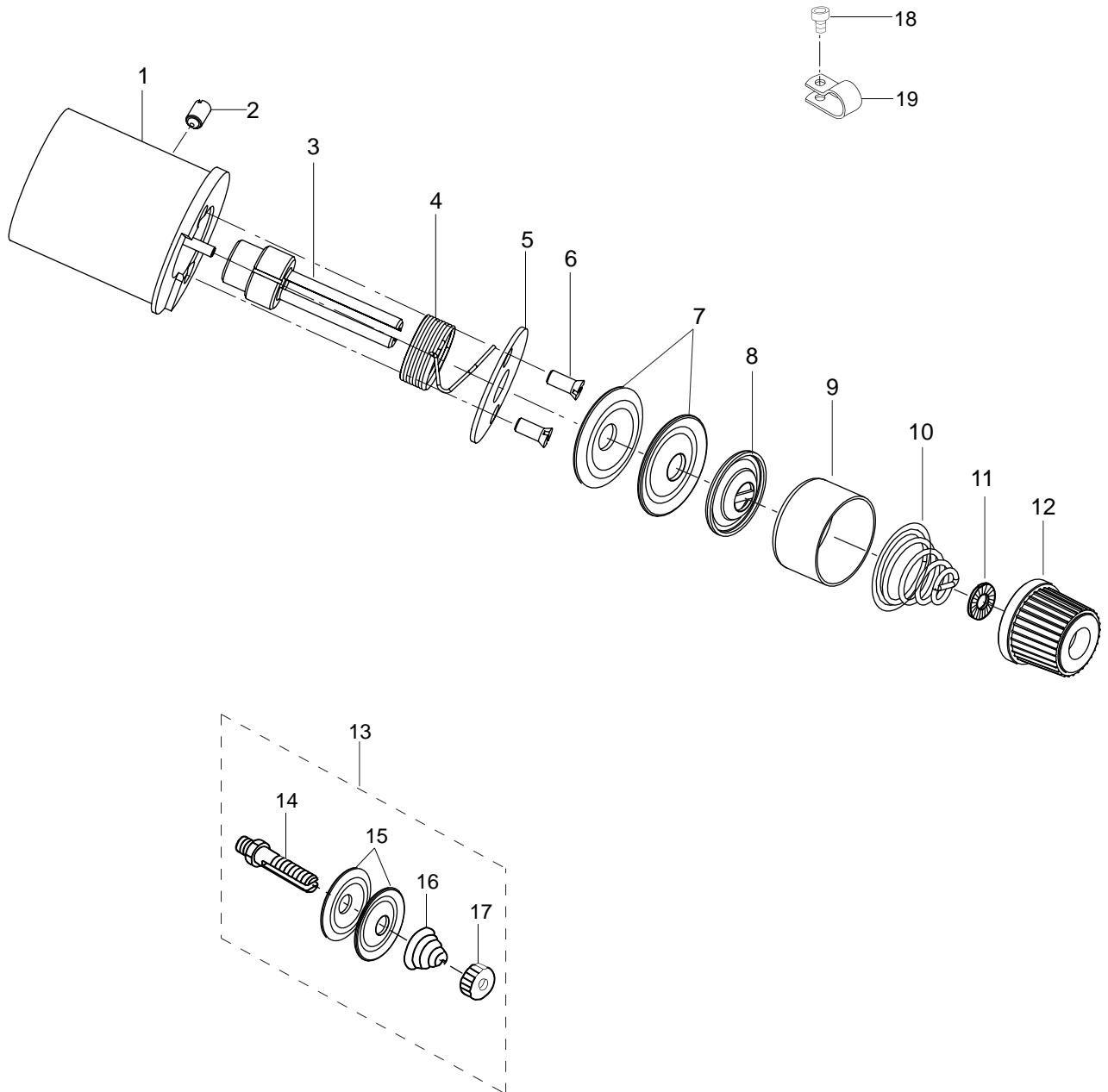
Fadenwischer Wiper mechanism



No	Part Number	Qty	Part name (DE)	Part name (EN)
43	0512 10009653	1	SICHERUNGSSCHEIBE	RETAINING RING
44	0512 10037257	1	BOLZEN	SHAFT
45	0512 10014345	1	SCHRAUBE	SCREW
46	0512 10014353	1	ZUGSTANGE	WIPER CONNECTING PLATE
47	0512 10014348	1	FADENWISCHER	WIPER CONNECTING ASS.
48	0512 10010725	1	MUTTER	NUT
49	0512 10007859	1	SICHERUNGSSCHEIBE	RETAINING RING
50	0512 10004593	1	SCHRAUBE	SCREW
51	0512 10014341	1	BEFESTIGUNGSWINKEL	WIPER BASE PLATE
52	0512 10010668	1	SCHRAUBE	SCREW
53	0512 10010741	1	SCHEIBE	WASHER
54	0512 10014287	1	STEUERKURVE	LIFT TO PRESS THE CAM
55	0512 10011232	2	SCHRAUBE	SCREW
56	0512 10010133	1	MUTTER	NUT
57	0512 10028675	1	FILZHALTER	GREASE SLOT
58	0512 10010685	2	SCHRAUBE	SCREW
59	0512 10028676	1	FILZ	OIL FLET

Tafel/Table 05

Fadenspannung
Tension release and thread tension

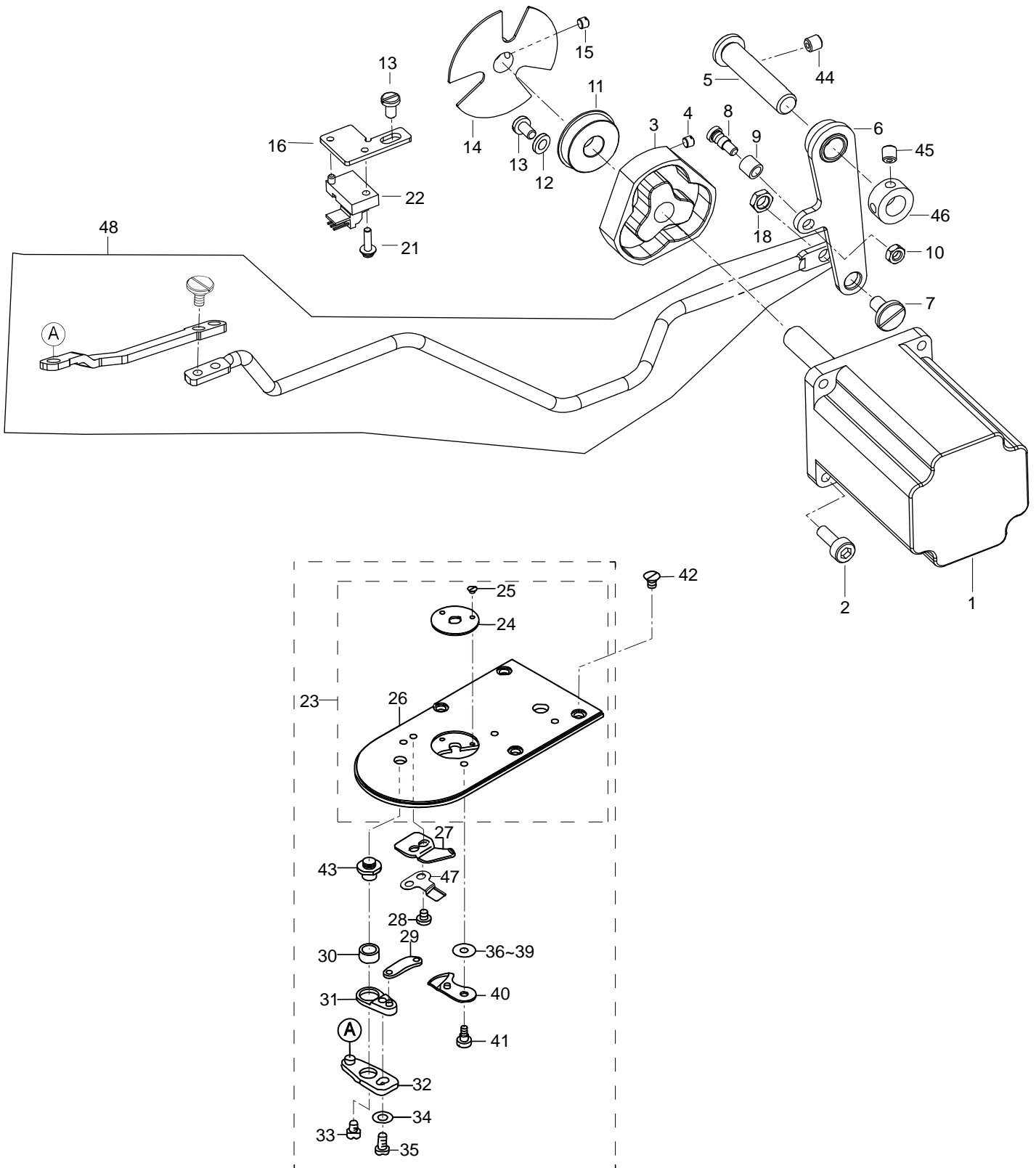


Tafel/Table 05
512-211-01/532-211-01

No	Part Number	Qty	Part name (DE)	Part name (EN)
1	0512 10039433	1	FADENSPANNUNG ELEKTROMAGNETISCH	THREAD TENSION ELECTROMAGNET
2	0512 10026903	1	SCHRAUBE	SCREW
3	0512 10042941	1	SCHRAUBE	SCREW
4	0512 10039203	1	FEDER	SPRING
5	0512 10037243	1	SICHERUNGSSCHEIBE	LOCK PLATE
6	0512 10052062	2	SCHRAUBE	SCREW
7	0512 10005489	2	STEGSCHEIBE	THREAD TENSION DISK
8	0512 10004625	1	STEGSCHEIBE	THREAD TENSION DISK PRESSER
9	0512 10004598	1	HÜLSE	THREAD TENSION DISK PRESSER
10	0512 10004626	1	SPANNUNGSFEDER	SPRING
11	0512 10004633	1	RÄNDELSCHEIBE	ROTATING STOPPER
12	0512 10004783	1	FADENSPANNUNG	THREAD TENSION UNIT
13	0512 10011493	1	VORSPANNUNG	FIRST THREAD TENSION ASSEMBLY
14	0512 10004666	1	SPANNUNGSBOLZEN	SCREW
15	0512 10004393	2	SPANNUNGSSCHEIBEN	THREAD TENSION DISK
16	0512 10004669	1	SPANNUNGSFEDER	SPRING
17	0512 10004664	1	RÄNDELMUTTER	TENSION NUT
18	0512 10010685	2	SCHRAUBE	SCREW
19	0512 10008228	3	KABELSCHELLE	CABLE CLIP

Tafel/Table 06

Fadenabschneider
Thread trimmer mechanism

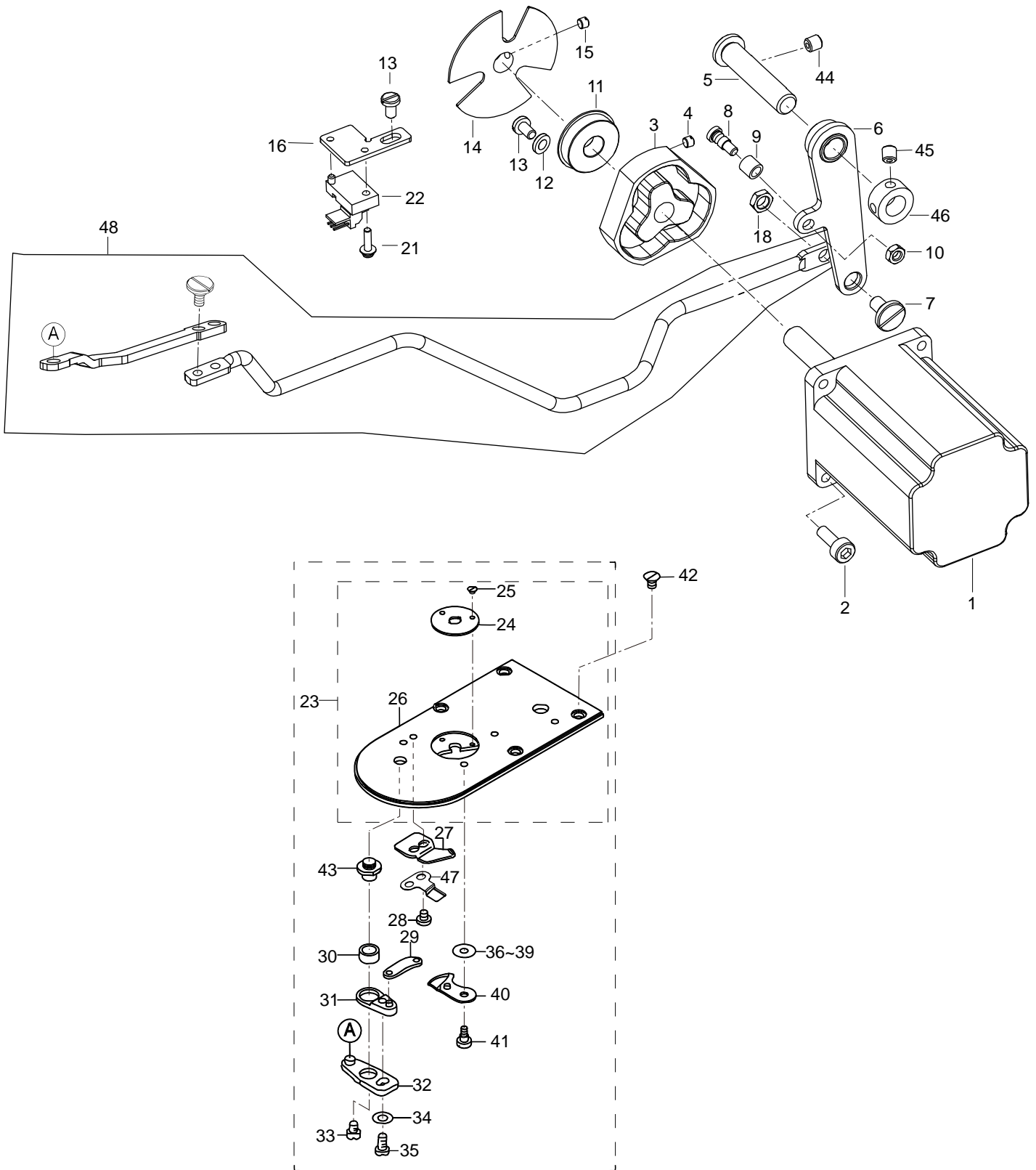


Tafel/Table 06
512-211-01/532-211-01

No	Part Number	Qty	Part name (DE)	Part name (EN)
1	0512 10042940	1	SCHRITTMOTOR	SHEAR-LINE MOTOR
2	0512 10009103	4	SCHRAUBE	SCREW
3	0512 10037294	1	KURVENSCHLEIBE	TRIMMING CAM
4	0512 10011232	2	SCHRAUBE	SCREW
5	0512 10033244	1	ACHSE	THREAD TRIMMER SHAFT
6	0512 10014339	1	HEBEL	THREAD TRIMMER LINK
7	0512 10014344	1	SCHRAUBE	SCREW
8	0512 10014342	1	BOLZEN	PIN
9	0512 10028245	1	HÜLSE	PIN SET
10	0512 10014354	1	MUTTER	NUT
11	0512 10050516	1	KUGELLAGER	BEARING
12	0512 10010741	1	SCHEIBE	WASHER
13	0512 10010668	2	SCHRAUBE	SCREW
14	0512 10037295	1	SENSORSCHLEIBE	SENSOR SLIT ASSEMBLY
15	0512 10011518	2	SCHRAUBE	SCREW
16	0512 10037741	1	HALTEBLECH	SHRAR-LINE SENSOR INSTALLATION SHEET
18	0512 10010725	1	MUTTER	NUT
21	0512 10010667	1	SCHRAUBE	SENSOR SCREW COMPONENTS
22	0512 10026622	1	LICHTSCHRANKE	SENSORS
23	0512 10014298	1	STICHPLATTE	NEEDLE PLATE ASSEMBLY
24	0512 10047532	1	STICHPLATTE	NEEDLE HOLE GUIDE
25	0512 10011509	2	SCHRAUBE	SCREW
26	0512 10008027	1	STICHPLATTENUNTERTEIL	NEEDLE PLATE
27	0512 10011501	1	GEGENMESSER	FIXING KNIFE
28	0512 10011499	2	SCHRAUBE	SCREW
29	0512 10011453	1	ZUGSTANGE	MOVING KNIFE LINK
30	0512 10011502	1	LAGERHÜLSE	THREAD CUTTING LEVER RING
31	0512 10010733	1	HEBEL	THREAD CUTTER LEVER ASSEMBLY, SMALL
32	0512 10010737	1	HEBEL	THREAD CUTTER LEVER ASSEMBLY, LARGE
33	0512 10011503	1	SCHRAUBE	SCREW
34	0512 10011506	1	SCHEIBE	WASHER
35	0512 10009906	1	SCHRAUBE	SCREW
36	0512 10007183	1	SCHEIBE	WASHER
37	0512 10007361	1	SCHEIBE	WASHER
38	0512 10007362	1	SCHEIBE	WASHER
39	0512 10007363	1	SCHEIBE	WASHER
40	0512 10011513	1	FADENZIEHMESSER	MOVING KNIFE ASSEMBLY
41	0512 10011500	1	SCHRAUBE	SCREW

Tafel/Table 06

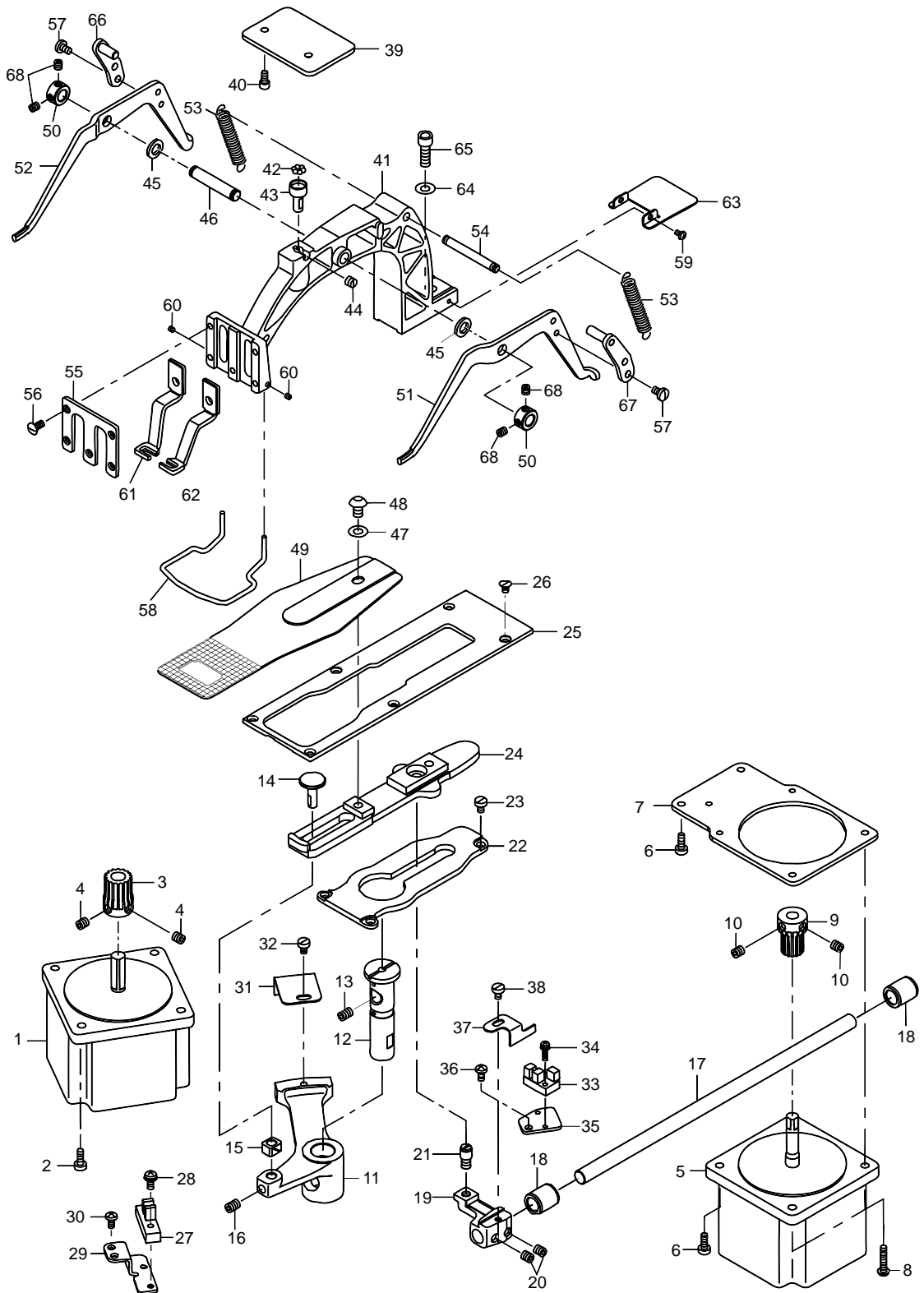
Fadenabschneider
Thread trimmer mechanism



No	Part Number	Qty	Part name (DE)	Part name (EN)
42	0512 10011511	1	SCHRAUBE	SCREW
43	0512 10011455	1	SCHRAUBE	SCREW
44	0512 10011232	1	SCHRAUBE	SCREW
45	0512 10013590	2	SCHRAUBE	SCREW
46	0512 10010803	1	HALTENASE	RETAINING COLLAR
47	0512 10037254	1	FEDER FADENKLEMME	LOWER THREAD CLAMP SPRING
48	0512 10021603	1	GESTÄNGE	CONNECTING BAR

Tafel/Table 07

Klammerantrieb Feed mechanism components

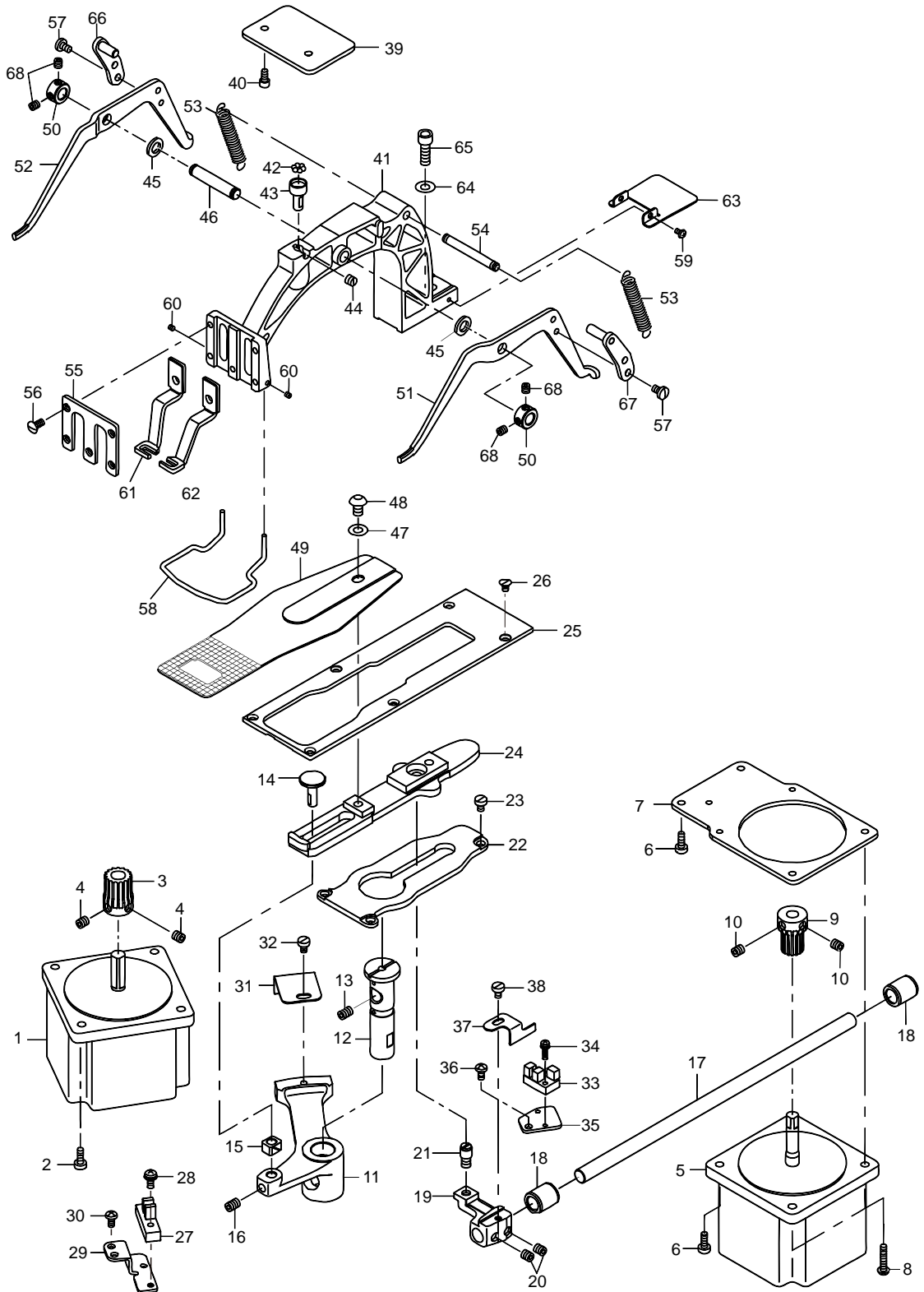


Tafel/Table 07
512-211-01/532-211-01

No	Part Number	Qty	Part name (DE)	Part name (EN)
1	0512 10024984	1	SCHRITTMOTOR X-ACHSE	X FEED STEPPING MOTOR
2	0512 10000157	4	SCHRAUBE	SCREW
3	0512 10011638	1	ZAHNRAD	GEAR
4	0512 10011232	2	GEWINDESTIFT	SCREW
5	0512 10024985	1	SCHRITTMOTOR Y-ACHSE	Y FEED STEPPING MOTOR
6	0512 10011644	2	SCHRAUBE	SCREW
7	0512 10014358	1	BEFESTIGUNGSPLATTE	Y-AXIS STEPPER MOTOR MOUNTING PLATE
8	0512 10000157	4	SCHRAUBE	SCREW
9	0512 10011640	1	ZAHNRAD	GEAR
10	0512 10011232	2	GEWINDESTIFT	SCREW
11	0512 10014318	1	ZAHNRADSEGMENT	GEAR
12	0512 10011573	1	ACHSE	X HINGE AXIS
13	0512 10010678	1	GEWINDESTIFT	SCREW
14	0512 10011562	1	LAGERSTIFT	SLIDE BLOCK STUD
15	0512 10011194	1	GLEITSTEIN	SQUARE BLOCK
16	0512 10010678	1	GEWINDESTIFT	SCREW
17	0512 10014326	1	WELLE	BUSHING, REAR
18	0512 10011571	2	BUCHSE	BUSHING, REAR
19	0512 10011645	1	ÜBERTRAGUNGSARM	LENGTHWISE FEED ARM
20	0512 10011642	2	GEWINDESTIFT	SCREW
21	0512 10011568	1	BOLZEN	SCREW
22	0512 10014325	1	FÜHRUNG	CLOTH FEED SUPPORT PLATE
23	0512 10011142	3	SCHRAUBE	SCREW
24	0512 10014321	1	ÜBERTRAGUNGSBLOCK	CLOTH FEED PLATE
25	0512 10014322	1	ABDECKPLATTE	CLOTH FEED PRESSER PLATE
26	0512 10011566	6	SCHRAUBE	SCREW
27	0512 10026623	1	LICHTSCHRANKE	PHOTO SENSOR
28	0512 10010667	1	SCHRAUBE	SCREW COMPONENTS
29	0512 10011592	1	HALTEWINKEL	SENSOR INSTALING BASE
30	0512 10011570	2	SCHRAUBE	SCREW
31	0512 10011517	1	SENSORBLECH	CROSSFEED SENSOR SLIT
32	0512 10011142	1	SCHRAUBE	SCREW
33	0512 10026622	1	LICHTSCHRANKE	PHOTO SENSOR
34	0512 10010667	1	SCHRAUBE	SCREW COMPONENTS
35	0512 10011572	1	BEFESTIGUNGSPLATTE	SENSOR INSTALLING BASE
36	0512 10011570	1	SCHRAUBE	SCREW
37	0512 10011591	1	SENSORBLECH	LENGTHWISE FEED SENSOR SLIT
38	0512 10011590	1	SCHRAUBE	SCREW
39	0512 10014300	1	PLATTE	SUPPORT PLATE

Tafel/Table 07

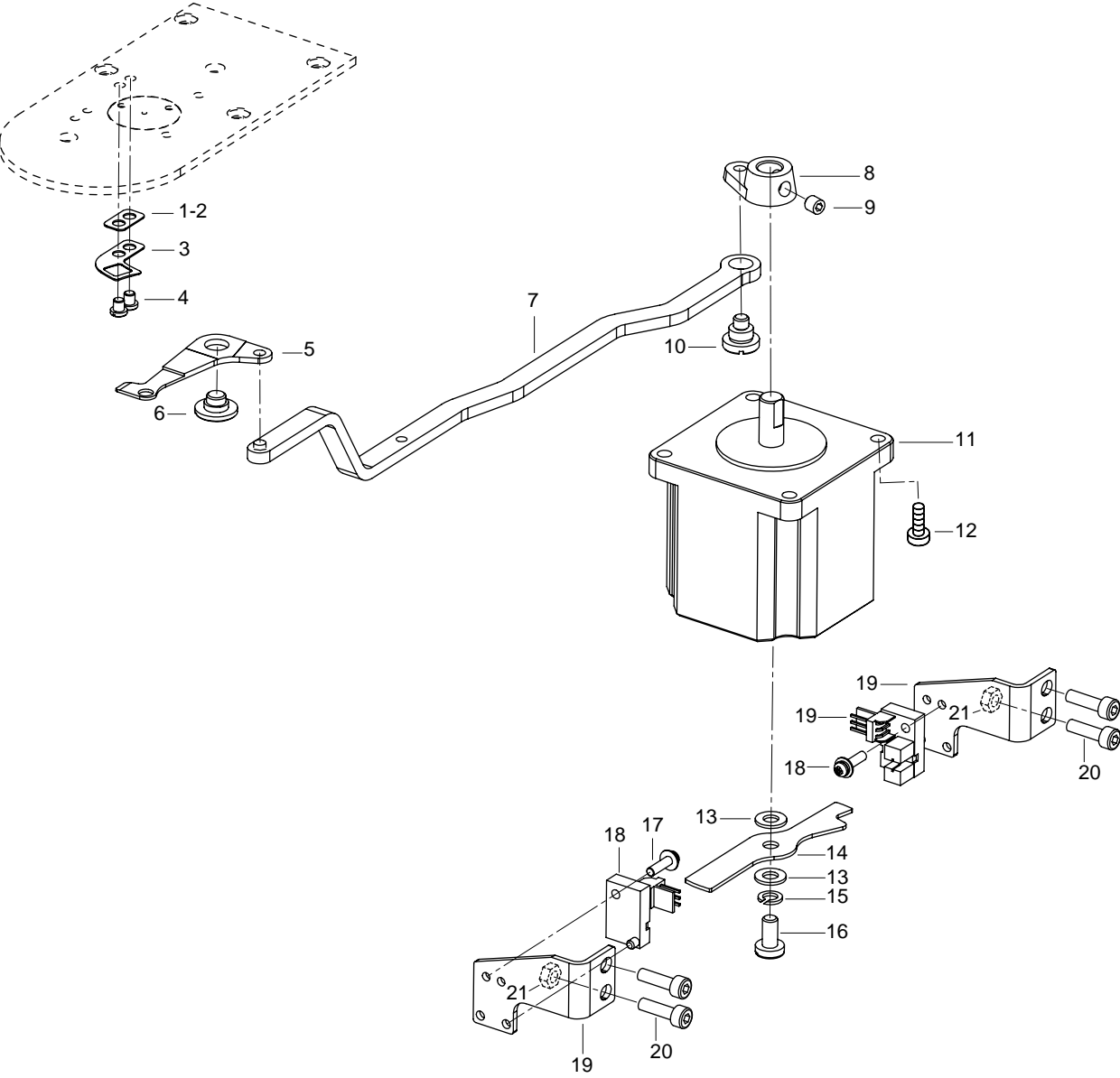
Klammerantrieb Feed mechanism components



No	Part Number	Qty	Part name (DE)	Part name (EN)
40	0512 10011559	2	SCHRAUBE	SCREW
41	0512 10014357	1	TRÄGER	FEED BRACKET
42	0512 10011574	7	KUGELN	WORK CLAMP FOOT MONTING BASE
43	0512 10011561	1	KUGELPFANNE	BALL RETAINER
44	0512 10011564	1	GEWINDESTIFT	SCREW
45	0512 10014394	2	PASSSCHEIBE	WASHER
46	0512 10028963	1	ACHSE	LIFTING LEVER SHAFT
47	0512 10011646	1	SCHEIBE	WASHER
48	0512 10011569	1	SCHRAUBE	SCREW
49	0512 10011565	1	STOFFPLATTE	FEED PLATE
50	0512 10004600	2	STELLRING	THRUST COLLAR
51	0512 10011454	1	LÜFTERHEBEL RECHTS	LIFTING LEVER, RIGHT
52	0512 10011567	1	LÜFTERHEBEL LINKS	LIFTING LEVER, LEFT
53	0512 10011558	2	ZUGFEDER	CLOTH PRESSER SPRING
54	0512 10011456	1	BOLZEN	SPRING SUSPENSION
55	0512 10011557	1	KLAMMERFUßPLATTE	WORK CLAMP FOOT FACE PLATE
56	0512 10011150	5	SCHRAUBE	SCREW
57	0512 10009906	4	SCHRAUBE	SCREW
58	0512 10011556	1	FINGERSCHUTZ	FINGER GUARDE
59	0512 10011143	2	SCHRAUBE	SCREW
60	0512 10003383	2	GEWINDESTIFT	SCREW
61	0512 10011508	1	KLAMMERFUß LINKS	WORK CLAMP FOOT, LEFT
62	0512 10011505	1	KLAMMERFUß RECHTS	WORK CLAMP FOOT, RIGHT
63	0512 10014359	1	ABDECKUNG	HIDDEN_PLATE
64	0512 10006013	1	SCHEIBE	WASHER
65	0512 10010735	1	SCHRAUBE	SCREW
66	0512 10024705	1	HEBEL	LEVER DRIVING PLATE ASSEMBLY
67	0512 10024706	1	HEBEL	LEVER DRIVING PLATE ASSEMBLY
68	0512 10013590	4	SCHRAUBE	SCREW

Tafel/Table 08

Antrieb Nadelfadenklemme
TC Clamp Components

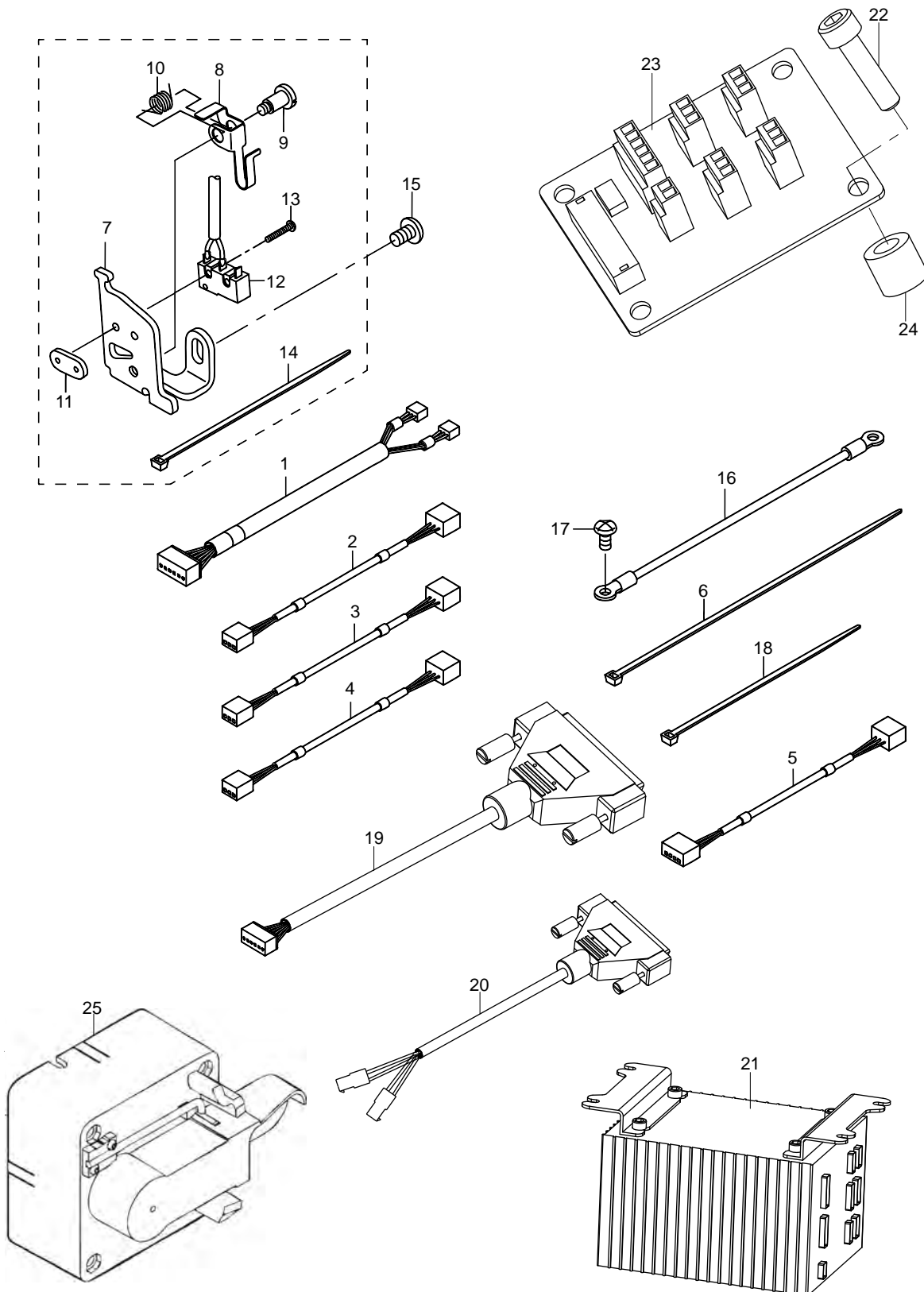


Tafel/Table 08
512-211-01/532-211-01

No	Part Number	Qty	Part name (DE)	Part name (EN)
1	0512 10037302	1	KLEMME	FIX COLLET WASHER
2	0512 10030271	1	KLEMME	FIX COLLET WASHER
3	0512 10037258	1	KLEMME	FIX COLLET
4	0512 10014328	1	SCHRAUBE	SCREW
5	0512 10014307	1	KLEMMHEBEL	MOVE COLLET
6	0512 10014305	1	SCHRAUBE	SCREW
7	0512 10008019	1	ZUGSTANGE	TC CONNECTING LINK
8	0512 10014308	1	HEBEL	TC DRIVING ARM
9	0512 10012162	2	GEWINDESTIFT	SCREW
10	0512 10014312	1	SCHRAUBE	SCREW
11	0512 10037216	1	SCHRITTMOTOR	THREAD CLAMP MOTOR
12	0512 10012162	4	SCHRAUBE	SCREW
13	0512 10011820	1	SCHEIBE	WASHER
14	0512 10037246	1	SENSORBLECH	SENSOR SLIT
15	0512 10009429	2	FEDERSCHEIBE	SPRING WASHER
16	0512 10000134	1	SCHRAUBE	SCREW
17	0512 10010667	2	SCHRAUBE	SCREW
18	0512 10006277	2	SENSOR	SENSOR
19	0512 10037245	2	BEFESTIGUNGSWINKEL	SENSOR INSTALLING PLATE
20	0512 10014395	4	SCHRAUBE	SCREW
21	0512 10002076	2	MUTTER	NUT

Tafel/Table 09

Sensoren und Steuerung Sensor components

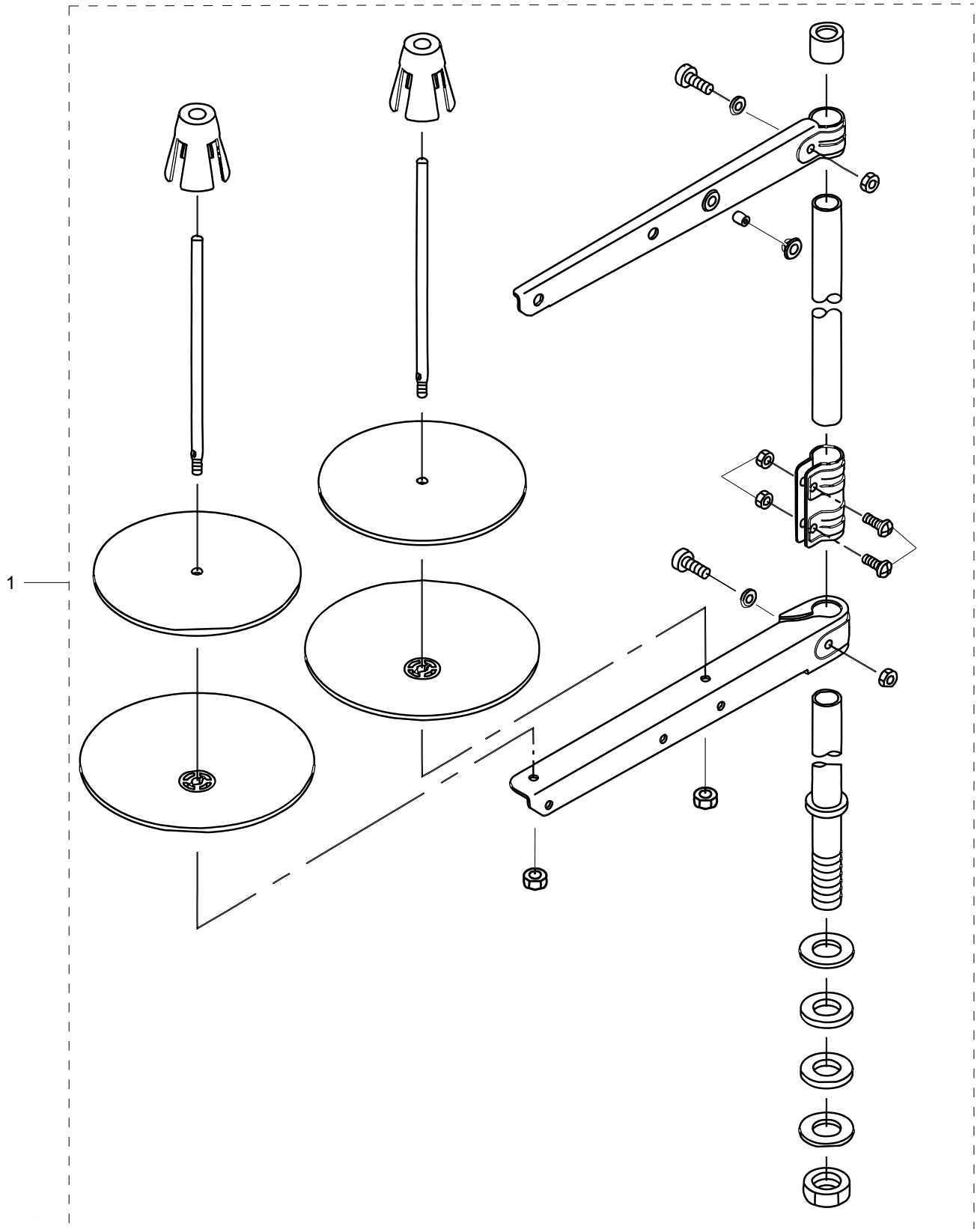


Tafel/Table 09
512-211-01/532-211-01

No	Part Number	Qty	Part name (DE)	Part name (EN)
1	0512 10024999	1	KABEL	TH SENSOR CABLE ASM
2	0512 10024997	1	KABEL	X SENSOR CABLE ASM
3	0512 10024998	1	KABEL	Y SENSOR CABLE ASM
4	0512 10024995	1	KABEL	PF SENSOR CABLE ASM
5	0512 10024994	1	KABEL	TT SENSOR CABLE ASM
6	0512 40000110	1	KABELBINDER	CABLE TIE
7	0512 10014249	1	BEFESTIGUNGSWINKEL	SAFETY SW BASE
8	0512 10014253	1	SCHALTFAHNE	SAFETY SWITCH ARM
9	0512 10012612	1	SCHRAUBE	SAFETY SW ARM SHAFT
10	0512 10008875	1	DREHFEDER	SPRING
11	0512 10005877	1	LASCHE	SAFETY SWITCH NUT
12	0512 10024996	1	SICHERHEITSSCHALTER	SAFETY SWITCH CABLE ASSEMBLY
13	0512 10003045	2	SCHRAUBE	SCREW
14	0512 40000363		KABELBINDER	CABLE TIE
15	0512 10009456	1	SCHRAUBE	SCREW
16	0512 10025000	1	ERDUNGSKABEL	HEAD GROUND CABLE A ASM
17	0512 10010668	2	SCHRAUBE	SCREW
18	0512 40000363		KABELBINDER	CABLE TIE
19	0512 10024993	1	KABEL	THE SIGNAL OF TRANSFER PLANK
20	0512 10025009	2	KABEL	D TYPE A PLUG
21	9800 170041 R	1	STEUERUNG	THE ELECTRICITY CONTROLS BOX
22	0512 10009103	4	SCHRAUBE	SCREW
23	9800 512001	1	LEITERPLATTE	THE MACHINE HEAD TRANSFERS PLANK
24	0512 10024992	4	HÜLSE	THE TRANSFERS PLANK PILLAR
25	0512 590070	1	SOLLWERTGEBER	SETPOINT DEVICE

Tafel/Table 10

Garnständer
Thread stand

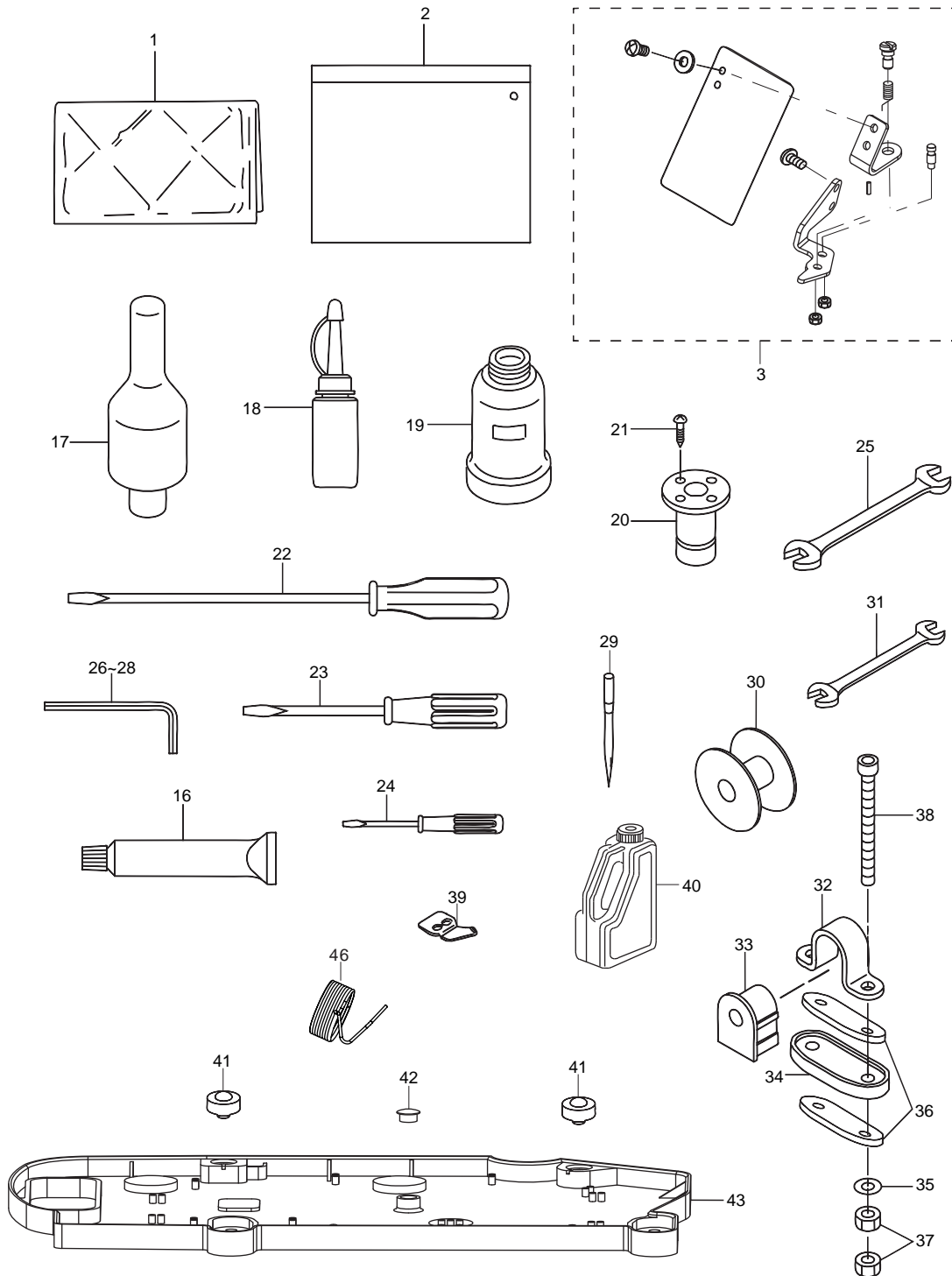


Tafel/Table 10
512-211-01/532-211-01

No	Part Number	Qty	Part name (DE)	Part name (EN)
1	0512 10007130	1	GARNSTÄNDER	THREAD STAND ASSEMBLY

Tafel/Table 11

Beipack
Accessories

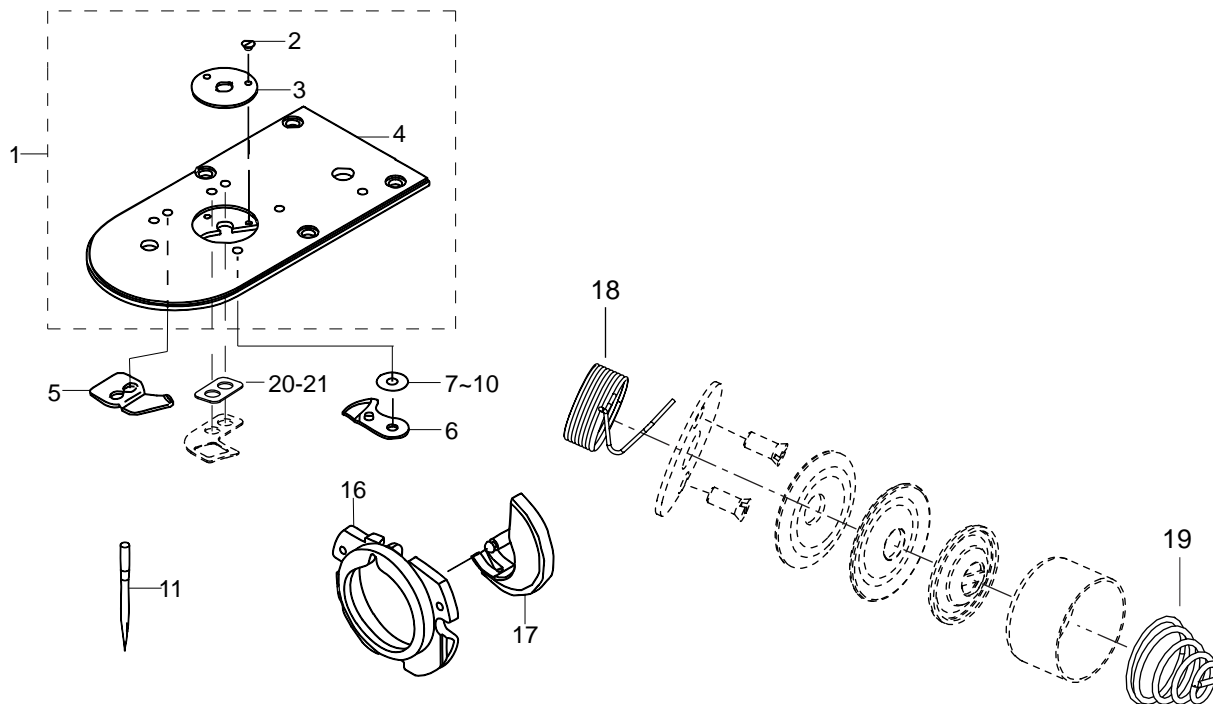


Tafel/Table 11
512-211-01/532-211-01

No	Part Number	Qty	Part name (DE)	Part name (EN)
1	0512 10029149	1	HAUBE	VINYL COVER
2	0512 10029059	1	VCI-BEUTEL	ACCESSORY BOX
3	0512 20012177	1	AUGENSCHUTZ	SAFETY PLATE ASSEMBLY
14	0512 10011633	1	STIFT	PIN
15	0512 10011682	1	MUTTER	NUT
16	0512 20009052	1	FETT	GREASE
17	0512 10011749	1	STÜTZE	HEAD SUPPORT BAR
18	0512 10005356	1	ÖLKANNE	OILER
19	0512 10011681	1	ÖLBEHÄLTER	OIL CAN
20	0512 10011683	1	AUFNAHME	OIL MANAGEMENT
21	0512 10003157	4	SCHRAUBE	SCREW
22	0512 10010994	1	SCHRAUBENDREHER GROSS	SCREW DRIVER LARGE
23	0512 10010995	1	SCHRAUBENDREHER MITTEL	SCREW DRIVER MIDDLE
24	0512 10013185	1	SCHRAUBENDREHER KLEIN	SCREW DRIVER SMALL
25	0512 10003368	1	MAULSCHLÜSSEL	WRENCH
26	0512 10009685	1	6KANT WINKELSCHLÜSSEL	HEXAGONAL WRENCH SMALL
27	0512 10009687	1	6KANT WINKELSCHLÜSSEL	HEXAGONAL WRENCH LARGE
28	0512 10009689	1	6KANT WINKELSCHLÜSSEL	HEXAGONAL SPANNER
29	0512 10023286	1	NADEL	NEEDLE
30	0512 10004592	1	SPULE	BOBBIN
31	0512 10003369	1	MAULSCHLÜSSEL	WRENCH
32	0512 10011160	2	SCHARNIER	BED HINGE
33	0512 10011137	2	SCHARNIERGUMMI	HINGE RUBBER
34	0512 10014251	2	SCHARNIERGUMMI UNTERTEIL	BED HINGE RUBBER
35	0512 10003076	4	SCHEIBE	WASHER
36	0512 10011747	4	SICHERUNGSSCHEIBE	WASHER
37	0512 10003084	4	MUTTER	NUT
38	0512 10011147	4	SCHRAUBE	SCREW
39	0512 10011501	1	GEGENMESSER	FIXING KNIFE
40	0512 10004455	1	ÖLBEHÄLTER	OIL BOX
41	0512 10013102	2	AUFLAGEGUMMI	SUPPORT RUBBER
42	0512 10011136	1	STOPFEN	RUBBER PLUG
43	0512 10031322	1	ÖLWANNE	OIL TRAY
46	0512 10039203	1	FEDER	THREAD TAKE-UP SPRING

Tafel/Table 12

Umbausatz Heavy 0512 590014
Kit Heavy 0512 590014



512-211: für Klammersätze 2, 7, 8, 9, 14, 16, 18, 20
for clamping sets 2, 7, 8, 9, 14, 16, 18, 20

532-211: für Knopfklammern 3, 5
for Button clamps 3, 5

Tafel/Table 12
512-211-01/532-211-01

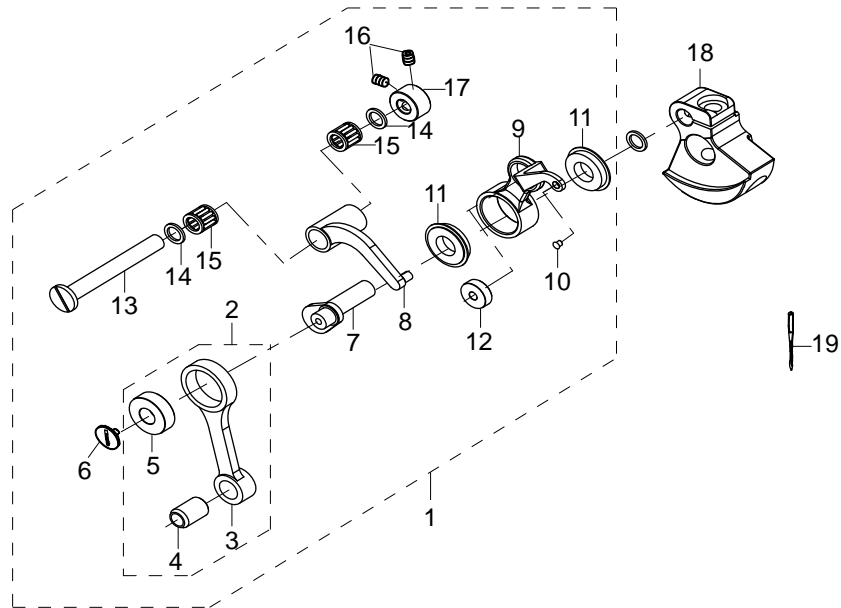
No	Part Number	Qty	Part name (DE)	Part name (EN)
1	0512 10024626	1	STICHPLATTE KOMPLETT	NEEDLE PLATE ASSEMBLY
2	0512 10011509	2	SCHRAUBE	SCREW
3	0512 10004727	1	STICHPLATTE	NEEDLE HOLE GUIDE
4	0512 10008027	1	STICHPLATTE	NEEDLE PLATE
5	0512 10011748	1	GEGENMESSER	FIXING KNIFE
6	0512 10011694	1	FADENZIEHMESSER	MOVING KNIFE ASSEMBLY
7	0512 10007183	1	SCHEIBE	WASHER
8	0512 10007361	1	SCHEIBE	WASHER
9	0512 10007362	1	SCHEIBE	WASHER
10	0512 10007363	1	SCHEIBE	WASHER
11	0512 10004897	1	NADEL DPX17 (#19)	NEEDLE DPX17 (19#)
16	0512 10031317	1	GREIFERDECKRING	SHUTTLE BACE RING ASSEMBLY
17	0512 10003834	1	GREIFER	INNER HOOK
18	0512 10037427	1	FEDER	SPRING
19	0512 10011827	1	FEDER	SPRING
20	0512 10037300	1	SCHEIBE	FIX COLLET WASHER
21	0512 10037301	1	SCHEIBE	FIX COLLET WASHER

Tafel/Table 13

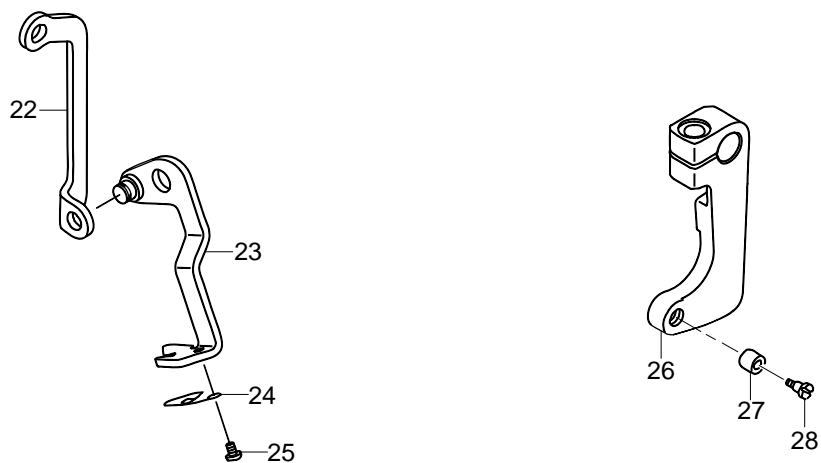
Fadenhebelantrieb, Fadenspannung, Fadenwischer (nur 532-211-01)

Main shaft, needle bar components, thread tension, wiper mechanism (only 532-211-01)

MAIN SHAFT & NEEDLE BAR COMPONENTS



WIPER MECHANISM COMPONENTS



Tafel/Table 13

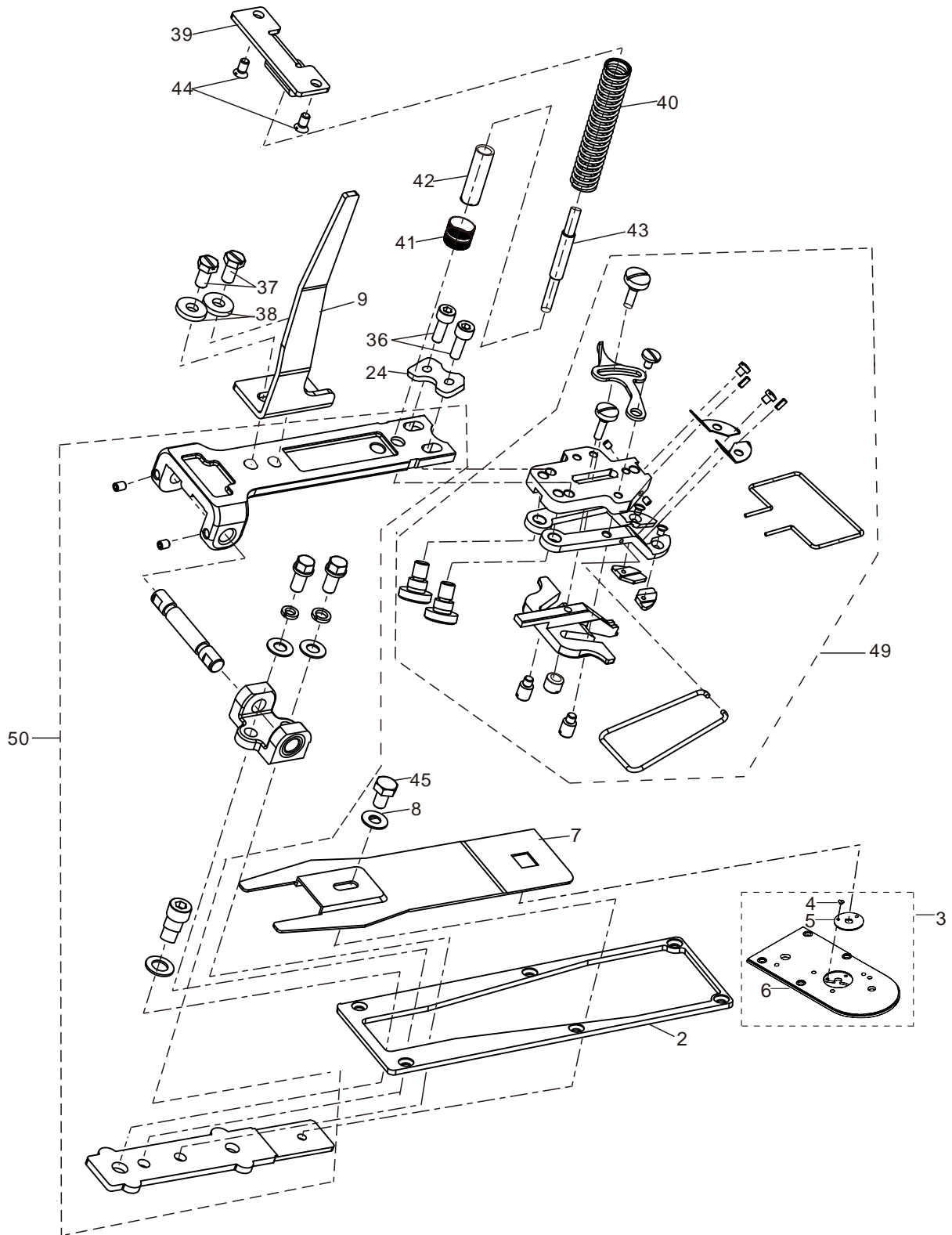
532-211-01

No	Part Number	Qty	Part name (DE)	Part name (EN)
1	0532 10023935	1	FADENHEBELANTRIEB	THREAD TAKE-UP COMPLETE
2	0532 10007983	1	ZUGSTANGE	NEEDLE BAR CRANK ROD ASSEMBLY
3	0532 10007986	1	ZUGSTANGE	NEEDLE BAR CRANK ROD
4	0532 10005793	1	BUCHSE	NEEDLE BAR CRANK ROD METAL
5	0532 10009777	1	KUGELLAGER	BEARING
6	0532 10010537	1	SCHRAUBE	SCREW
7	0532 10023931	1	FADENHEBELBOLZEN	NEEDLE BAR CRANK
8	0532 10007987	1	HEBEL	THREAD TAKE-UP CRANK
9	0532 10023930	1	FADENHEBEL	THREAD TAKE-UP LEVER
10	0532 10004161	1	FADENHEBELAUGE	THREAD PASS BUSH
11	0532 10051399	2	KUGELLAGER	BEARING
12	0532 10003529	1	KUGELLAGER	BEARING
13	0532 10007984	1	ACHSE	BALANCE CRANK PIN
14	0532 10005786	2	SICHERUNGSRING	THRUST COLLAR
15	0532 10005747	2	NADELLAGER	BEARING
16	0532 10004482	2	GEWINDESTIFT	SCREW
17	0532 10005745	1	STELLRING	THRUST COLLAR
18	0532 10023932	1	KURBEL	COUNTER EIGHT
19	0532 10023288	1	NADEL	NEEDLE
22	0532 10023928	1	FADENWISCHER HEBEL	WIPER LINK
23	0532 10023927	1	FADENWISCHER	WIPER ASSEMBLY
24	0532 10011706	1	FEDER	SPRING
25	0532 10011714	2	SCHRAUBE	SCREW
26	0532 10037834	1	HEBEL	CONNECTING ARM
27	0532 10037835	1	HÜLSE	CONNECTING ARM SLEEVE
28	0532 10011707	1	SCHRAUBE	SCREW

Tafel/Table 14

Knopfklammer, Standard (nur 532-211-01)

Feed mechanism components, standard (only 532-211-01)

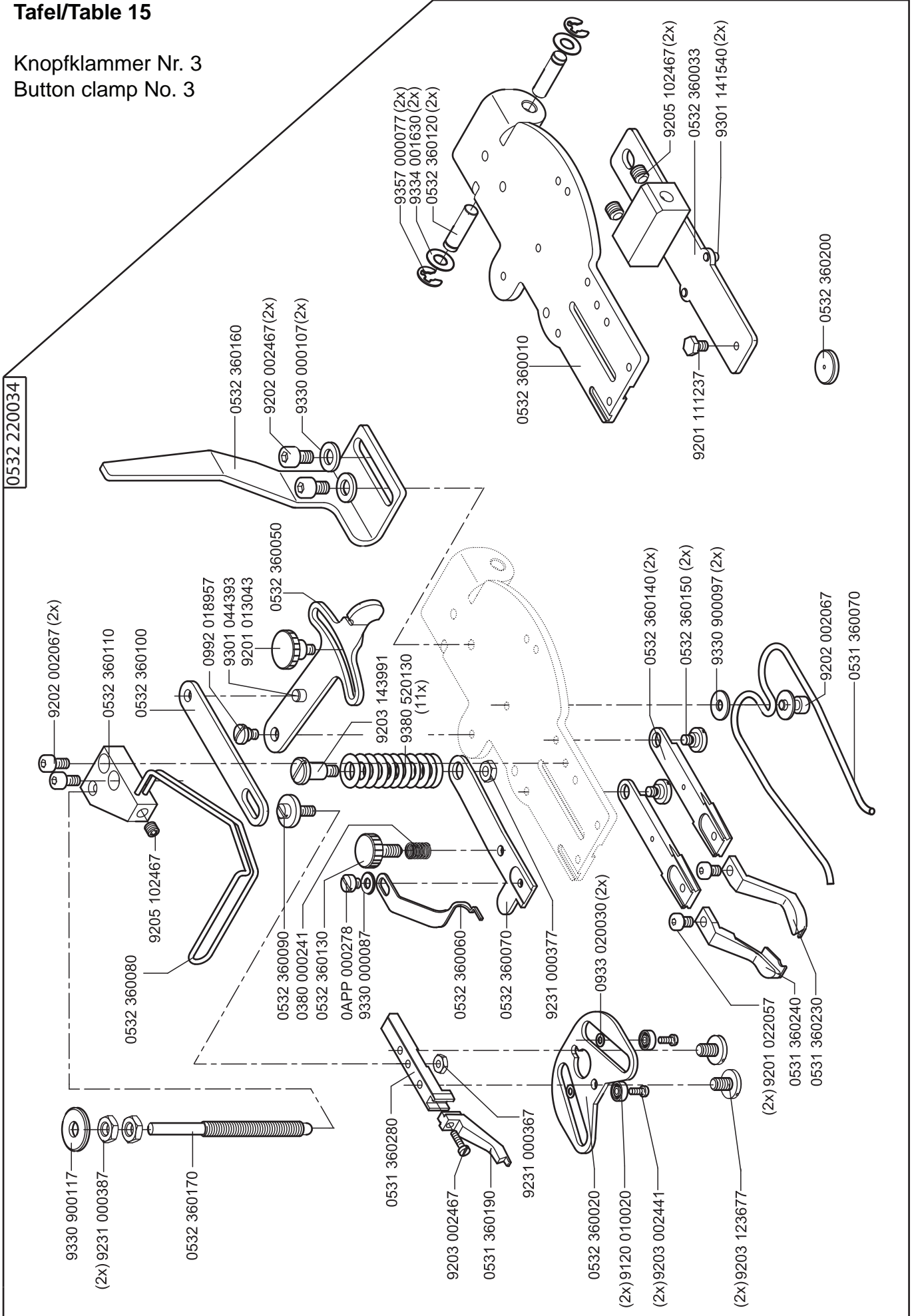


Tafel/Table 14
532-211-01

No	Part Number	Qty	Part name (DE)	Part name (EN)
2	0532 10023933	1	ABDECKBLECH	FEED PLATE PRESSER
3	0532 10026088	1	STICHPLATTE	THROAT PLATE ASSEMBLY
4	0532 10011509	2	SCHRAUBE	SCREW
5	0532 10011133	1	STICHPLATTE	NEEDLE HOLE GUIDE
6	0532 10008027	1	STICHPLATTENUNTERTEIL	THROAT PLATE BASE
7	0532 10011844	1	STOFFPLATTE	PRESSURE PLATE
8	0532 10011820	1	SCHEIBE	WASHER
9	0532 10047343	1	LÜFTERHEBEL	MOVING PLATE
24	0532 10011761	2	GEGENPLATTE	PRESSER PLATE
36	0532 10009818	2	SCHRAUBE	SCREW
37	0532 10011828	2	SCHRAUBE	SCREW
38	0532 10011821	2	SCHEIBE	WASHER
39	0532 10023934	1	HALTEWINKEL	ACCEPT PLATE, UPPER
40	0532 10011593	1	FEDER	SPRING
41	0532 10011526	2	MUTTER	NUT
42	0532 10011528	1	HÜLSE	SLEEVE
43	0532 10011519	1	ACHSE	ADJUSTING SHAFT
44	0532 10011559	2	SCHRAUBE	SCREW
45	0532 10011832	1	SCHRAUBE	SCREW
49	0532 10032432	1	KNOPFKLAMMER	BUTTON CLAMP ASSEMBLY
50	0532 10047337	1	KNOPFKLAMMER	BUTTON FOOT CLAMP ASSEMBLY

Tafel/Table 15

Knopfklammer Nr. 3
 Button clamp No. 3



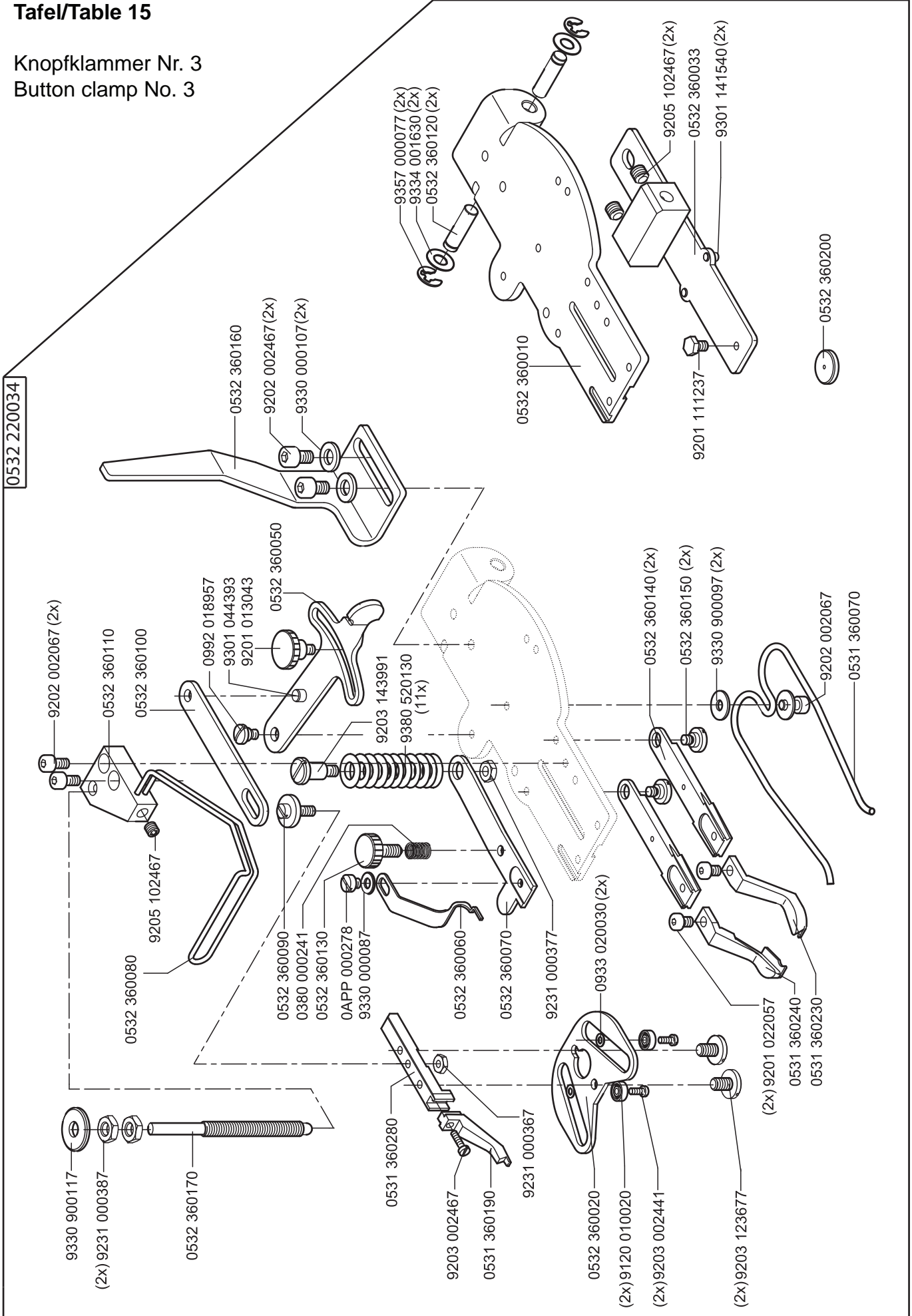
Tafel/Table 15

532-211-01

No	Part Number	Qty	Part name (DE)	Part name (EN)
	0532 220034	1	KNOPFKLAMMER NR. 3, KOMPLETT	BUTTON CLAMP NO. 3, COMPLETE
	0380 000241	1	DRUCKFEDER	PRESSER SPRING
	0531 360070	1	FEDER	SPRING
	0531 360230	1	AUFNAHME RECHTS	RECEPTION RIGHT
	0531 360240	1	AUFNAHME LINKS	RECEPTION LEFT
	0531 360280	1	ANSCHLAG	BLOCK
	0531 360290	1	FINGER	FINGER
	0532 360010	1	GRUNDPLATTE	BEDPLATE
	0532 360020	1	KULISSE	CONNECTING ROD
	0532 360033	1	AUFNAHME	RECEPTION
	0532 360050	1	HEBEL	LEVER
	0532 360060	1	STIELBILDNER	THREAD WIPER
	0532 360070	1	HALTEHEBEL	RETAINING LEVER
	0532 360080	1	FINGERSCHUTZ	FINGER GUARD
	0532 360090	1	SCHRAUBE	SCREW
	0532 360100	1	KOPPEL	COUPLE
	0532 360110	1	BLOCK	BLOCK
	0532 360120	2	BOLZEN	BOLT
	0532 360130	1	SCHRAUBE	SCREW
	0532 360140	2	SCHIENE	BAR
	0532 360150	2	SCHRAUBE	SCREW
	0532 360160	1	LUEFTERHEBEL	LIFTING LEVER
	0532 360170	1	GEWINDESTIFT	THREADED PIN
	0532 360190	1	FINGER	FINGER
	0532 360200	1	SCHEIBE	WASHER
	0933 020030	2	SCHEIBE	WASHER
	0992 018957	1	SCHRAUBE	SCREW
	0APP 000278	1	SCHRAUBE	SCREW
	9120 010020	2	RILLENKUGELLAGER	DEEP GROOVE BALL BEARING
	9201 013043	1	SCHRAUBE	SCREW
	9201 022057	2	SCHRAUBE	SCREW
	9201 111237	1	SCHRAUBE	SCREW
	9202 002067	3	SCHRAUBE	SCREW
	9202 002467	2	SCHRAUBE	SCREW
	9203 002441	2	SCHRAUBE	SCREW
	9203 002467	1	SCHRAUBE	SCREW
	9203 123677	2	SCHRAUBE	SCREW
	9203 143991	1	SCHRAUBE	SCREW
	9205 102467	3	GEWINDESTIFT	THREADED PIN
	9231 000367	1	SECHSKANTMUTTER	HEXAGONAL NUT
	9231 000377	1	SECHSKANTMUTTER	HEXAGONAL NUT

Tafel/Table 15

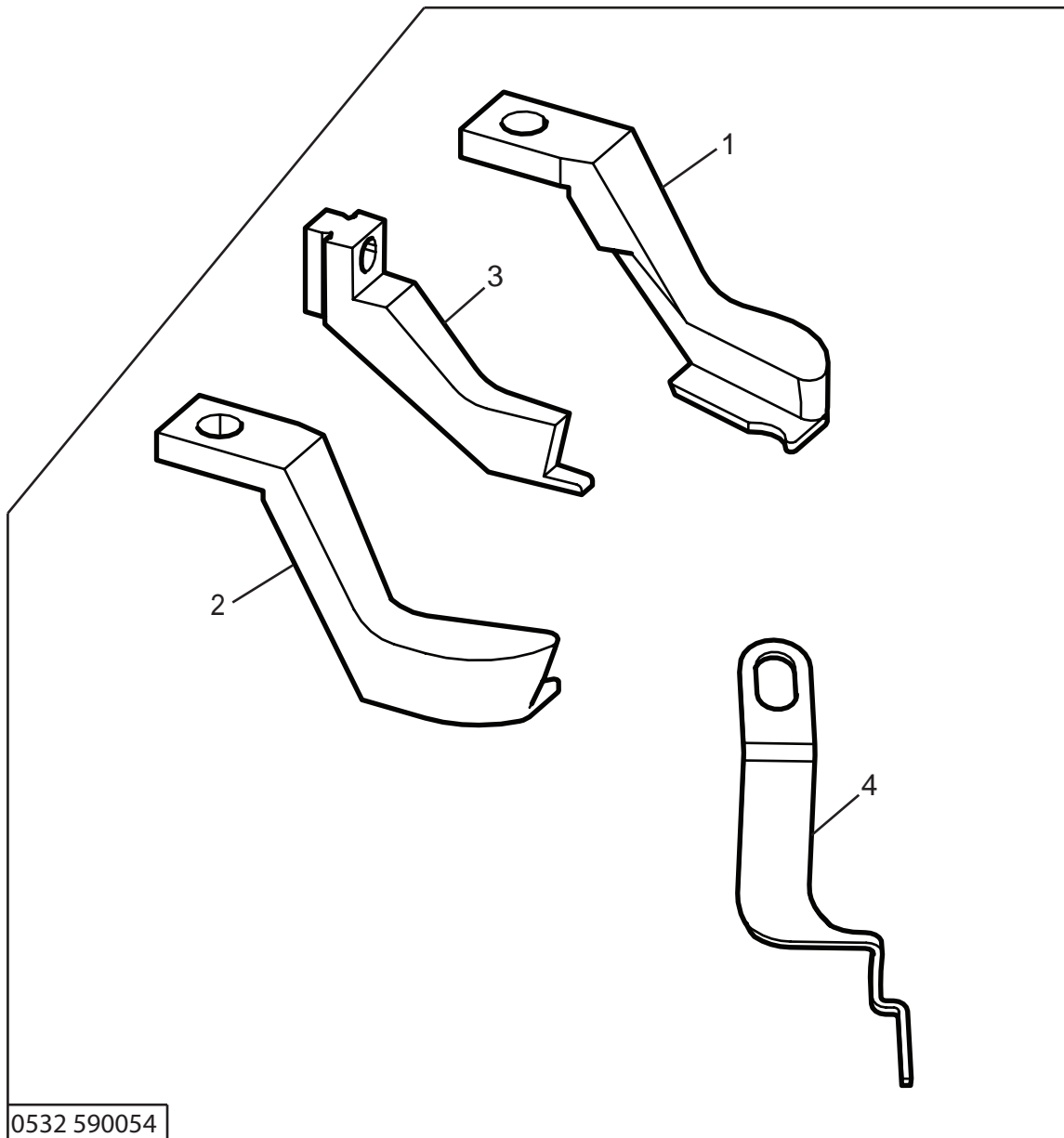
Knopfklammer Nr. 3
 Button clamp No. 3



No	Part Number	Qty	Part name (DE)	Part name (EN)
	9231 000387	2	SECHSKANTMUTTER	HEXAGONAL NUT
	9301 044393	1	ZYLINDERSTIFT	CYLINDER PIN
	9301 141540	2	ZYLINDERSTIFT	CYLINDER PIN
	9330 000087	2	SCHEIBE	WASHER
	9330 900097	2	SCHEIBE	WASHER
	9330 900117	1	SCHEIBE	WASHER
	9334 001630	2	PASSSCHEIBE	ADJUSTING WASHER
	9357 000077	2	SICHERUNGSSCHEIBE	FASTENING WASHER
	9380 520130	11	TELLERFEDER	CUP SPRING

Tafel/Table 16

Umbausatz Knopfklammer Nr. 3
Kit button clamp No. 3



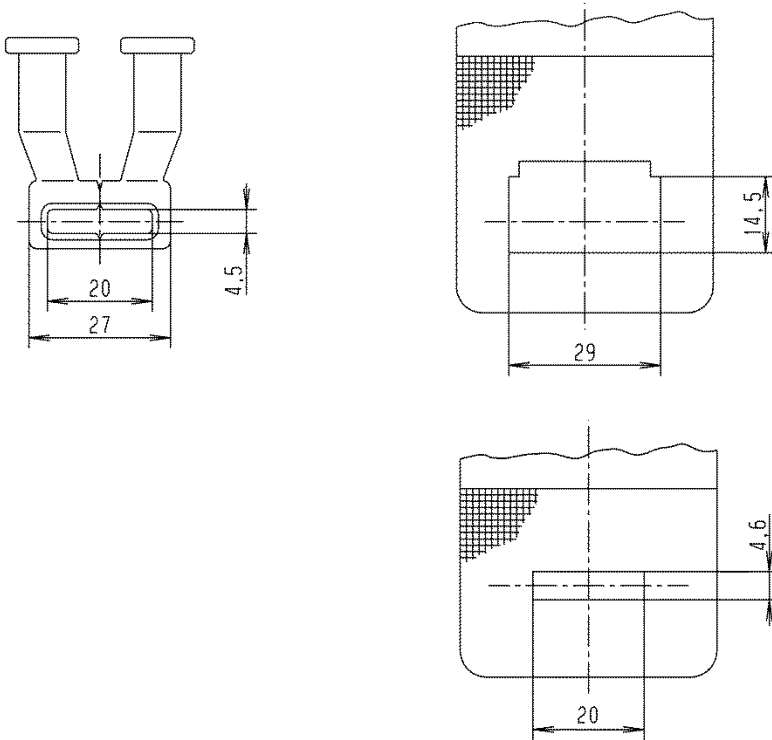
Tafel/Table 16
532-211-01

No	Part Number	Qty	Part name (DE)	Part name (EN)
	0532 590054	1	UMBAUSATZ KNOPFKLAMMER NR. 3	KIT BUTTON CLAMP NO. 3
1	0531 360210	1	AUFNAHME	RECEPTION
2	0531 360220	1	AUFNAHME	RECEPTION
3	0531 360440	1	FINGER	FINGER
4	0532 360180	1	STIELBILDNER	THREAD WIPER

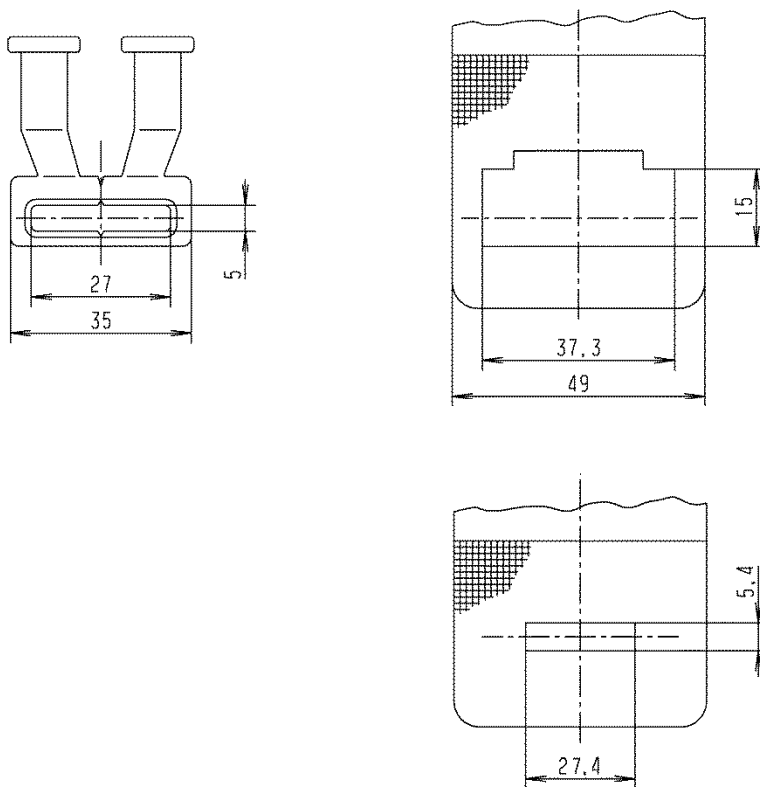
Klammersatz Nr. Clamping set No.	Verwendungszweck/Use	Materialnummer Klammersatz, komplett Material number, Clamping set, complete	Einzelteile/Individual parts			
			Klammerfuß links Clamp foot left	Klammerfuß rechts Clamp foot right	Stoffauflageblech Fabric support plate	Fingerschutz Finger protection
2	<p>Querriegel, Klammerfuß verzahnt, eine Stoffauflage mit und eine ohne Verzahnung, für Standardmaterial, Klammermaße: 20,0 mm x 4,5 mm (Standard)</p> <p>Rectangular tacks, Clamp foot with teeth, one material plate with and one without teeth, for standard material, clamp dimensions: 20.0 mm x 4.5 mm (standard)</p>	0512 220024	0512 10011508	0512 10011505	0512 10011565 0512 10012279	0512 10011556
7	<p>Querriegel, Klammerfuß verzahnt, zwei Stoffauflagen mit Verzahnung, für mittelschweres Material, Klammermaße: 27,0 mm x 5,0 mm</p> <p>Rectangular tacks, clamp foot with teeth, two material plates with teeth for medium-weight material, clamp dimensions: 27.0 mm x 5.0 mm</p>	0512 220074	0512 10012349	0512 10012342	0512 10012302 0512 10012277	0512 10011556
8	<p>Querriegel, Klammerfuß verzahnt, eine Stoffauflage mit Verzahnung, für Standardmaterial, Klammermaße: 10,0 mm x 4,5 mm</p> <p>Rectangular tacks, clamp foot with teeth, one material plate with teeth, for standard material, clamp dimensions: 10.0 mm x 4.5 mm</p>	0512 220084	0512 10012339	0512 10012346	0512 10012286	0512 10011556
9	<p>Längsriegel, Klammerfuß verzahnt, zwei Stoffauflagen ohne Verzahnung, für Standardmaterial, Klammermaße: 5,6 mm x 23,0 mm</p> <p>Linear tacks, clamp foot with teeth, two material plates without teeth, for standard material, clamp dimensions: 5.6 mm x 23.0 mm</p>	0512 220094	0512 10012341	0512 12348	0512 10012296 0512 10012301	0512 10011556
14	<p>Rundriegel, Klammerfuß verzahnt, eine Stoffauflage ohne Verzahnung, Klammermaße: Ø 12,0 mm</p> <p>Round tacks, clamp foot with teeth, one material plate without teeth, clamp dimensions: Ø 12.0 mm</p>	0512 220144	0512 10012344	0512 10012345	0512 10012338	0512 10011556

Klammersatz Nr. Clamping set No.	Verwendungszweck/Use	Materialnummer Klammersatz, komplett Material number, Clamping set, complete	Einzelteile/Individual parts			
			Klammerfuß links Clamp foot left	Klammerfuß rechts Clamp foot right	Stoffauflageblech Fabric support plate	Fingerschutz Finger protection
16	freie Riegel, Klammerfuß verzahnt, eine Stoffauflage mit Verzahnung, für Standardmaterial, Klammermaße: 40,0 mm x 24,0 mm open tacks, clamp foot with teeth, one material plate with teeth, for standard material, clamp dimensions: 40.0 mm x 24.0 mm	0512 220164	0510 5101180	0510 5101170	0510 5101119	0510 D281142
18	Doppel-D-Riegel, Klammerfuß verzahnt, eine Stoffauflage mit Verzahnung, für Standardmaterial, Klammermaße: 9,6 mm x 14,6 mm Double-D-tacks, clamp foot with teeth, one material plate with teeth, for standard material, clamp dimensions: 9.6 mm x 14.6 mm	0512 220184	0510 5101120	0510 5101121	0510 5101122	0510 D281128
20	Gürtelschlaufen, Klammerfuß verzahnt, eine Stoffauflage mit Verzahnung, für Standardmaterial, Klammermaße: 16,0 mm x 3,6 mm Belt loops, clamp foot with teeth, one material plate with teeth, for standard material, clamp dimensions: 16.0 mm x 3.6 mm	0512 220204	0510 5101115	0510 5101114	0510 5101116	0510 D8.07-16
Kontraktionsklammer	Kontraktionsklammer für Knopflochriegel, Klammermaße: 8,5 mm x 4,5 mm Contraction clamp for eyelet buttonholes, clamp dimensions: 8.5 mm x 4.5 mm	0512 220224				

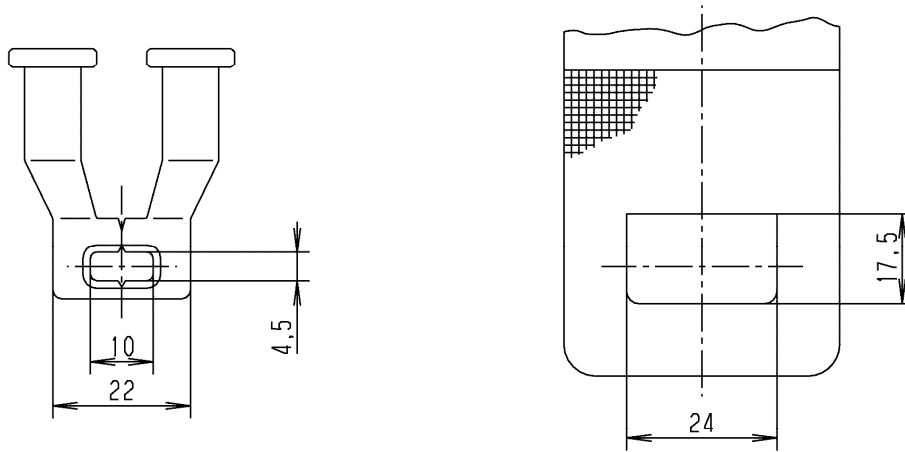
Nr./No. 2



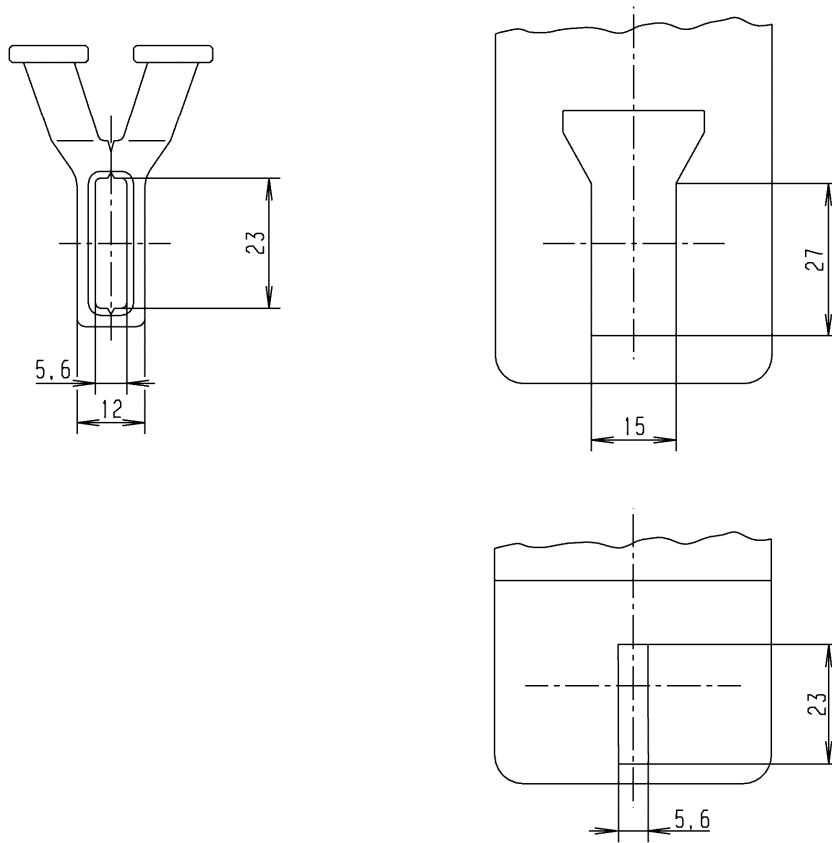
Nr./No. 7



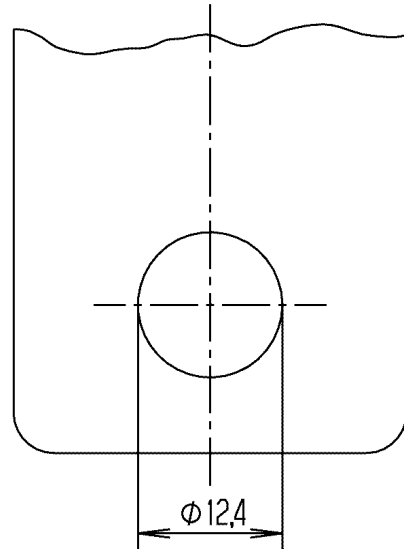
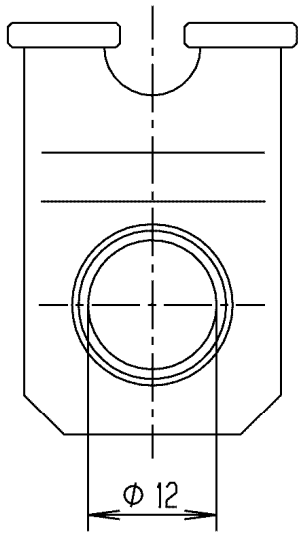
Nr./No. 8



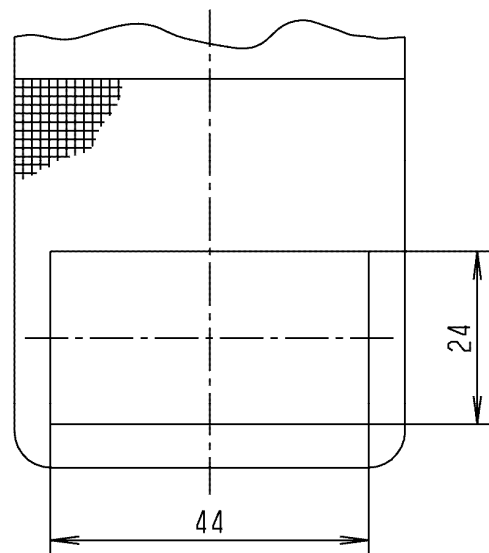
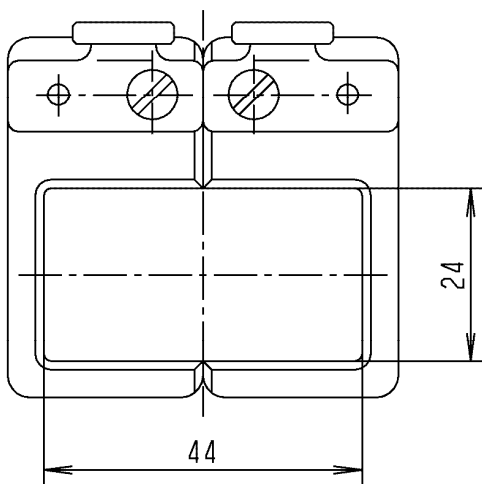
Nr./No. 9



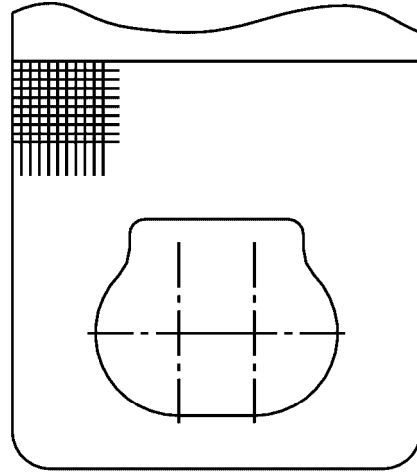
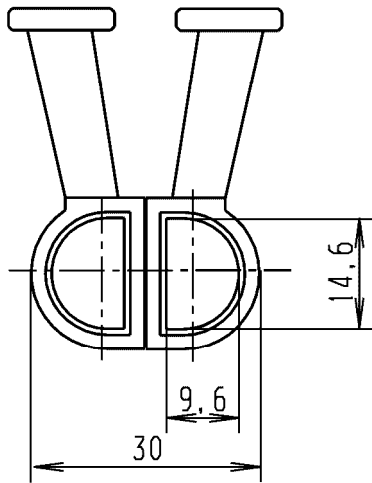
Nr./No. 14



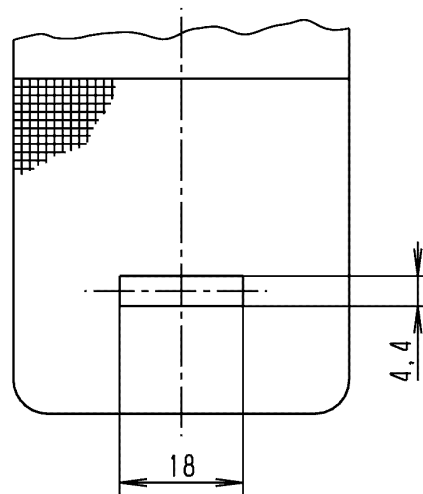
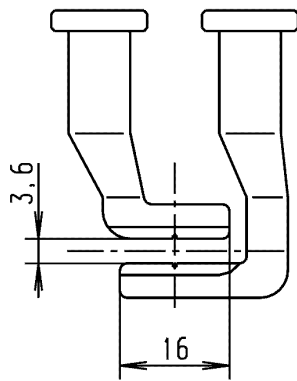
Nr./No. 16



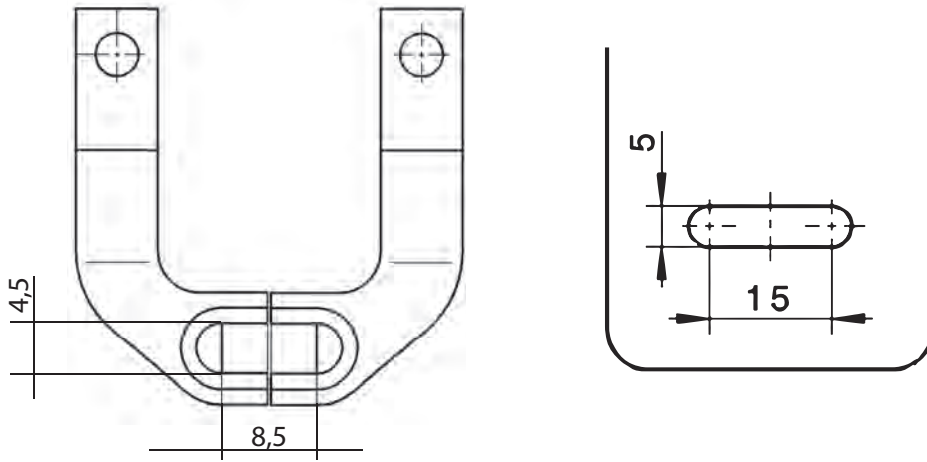
Nr./No. 18



Nr./No. 20



Kontraktionsklammer



Nr./No.

Nr./No.

DÜRKOPP ADLER GmbH

Potsdamer Straße 190

33719 Bielefeld

GERMANY

Phone +49 (0) 521 / 925-00

E-mail service@duerkopp-adler.com

www.duerkopp-adler.com

